

**LG-200HA**  
**逆变式机用等离子切割机**

**使  
用  
说  
明  
书**

(请在安装、使用、维护前认真阅读此说明书)

成都华远电器设备有限公司



**用户安全提示:**

华远焊机的所有焊接和切割设备在设计上已充分顾及用户的安全和舒适，尽管如此，如果您能正确地安装和使用该设备对您的安全仍将大有帮助，**在没有认真阅读说明书之前，请不要随意安装、使用或对设备进行维修。**

**特别提示(非常重要):**

1. 当切割电源放置在倾斜的平面时，应注意防止其倾倒。
2. 禁止将切割电源作管道解冻之用。
3. 由于该切割电源防护等级为 IP21S，不适宜在雨中使用。
4. 该切割电源具有陡降的静外特性，其额定负载持续率为 100%，是指正常的使用环境下可以连续工作。
5. 该切割电源电磁兼容分类为 A 类。

购买日期: \_\_\_\_\_

序列编号: \_\_\_\_\_

产品型号: \_\_\_\_\_

购买地点: \_\_\_\_\_

**警 示****电弧及弧光可能损害健康**

**保护自己和他人免受电弧辐射和灼伤，避免小孩进入危险区，操作人员应有权威机构出具的健康证明**

仔细阅读下列重要提示，仔细阅读由权威机构发行的焊工安全条例，**确保焊机和切割电源的安装、使用、维护和维修均由专业人士进行。**

**1 电击：触碰带电体可能会造成严重烧伤或致命伤害。**

- 使用等离子切割系统进行切割作业时，割炬和工件之间会构成电路。工件以及与工件接触的任何物体都会成为该电路的一部分。
- 等离子切割系统工作期间，严禁触碰割炬本体、工件或水床中的水。

**预防触电**，所有等离子系统切割期间均为高压操作。操作此系统时应采用以下防范措施：

- 配戴绝缘手套和绝缘靴，身体和工作服应保持干燥。
- 操作等离子系统期间，不得站在、坐在或躺在任何潮湿表面。
- 工作期间应使用大面积的绝缘垫或绝缘罩与地面或工件绝缘隔离，避免与工件或地面发生任何身体接触。如果必须在潮湿的场所中或其附近作业，应特别小心。
- 使用水床时，应确保水床正确接地。根据使用说明书并遵照国家和地方法规要求安装设备并接地。
- 经常检查输入电源线是否损坏或破皮。及时更换损坏的电源线。裸露的电线可能造成生命危险。检查并更换任何磨损或损坏的割炬电缆。
- 在高空或有跌落危险的场合作业时，应佩带安全带以防电击导致失去平衡。

**2 切割可能引起火灾或爆炸：**

- 执行任何切割作业之前，应先确保工作场所的安全。附近应配备灭火器。
- 清除切割区域 10 m 范围内的所有易燃物。
- 热金属应先经淬火或冷却，方可进行切割或接触可燃物。
- 禁止切割可能盛装易燃品的容器，只有在容器清空并清洁妥当后方可切割。
- 切割前先通风换气，清除可能存在的易燃气体。
- 采用氧气作为等离子气体进行切割作业时，需要提供排气通风系统。
- 严禁在可能有爆炸性粉尘或气体的场所中使用等离子切割系统。
- 切勿切割高压钢瓶、管道或任何密闭容器。切勿切割装有可燃物的容器。



1、氢气和甲烷都是可燃气体，具有爆炸危险。切勿让火焰接近含有甲烷或氢气混合物的气瓶或软管。在使用甲烷或氩氢等离子时，切勿不要让火焰或火花接近割炬。

2、切勿在水下切割铝材，也不得切割下表面与水接触的铝材。等离子切割作业期间，如果在水下切割铝材或切割下表面与水接触的铝材，可能会形成爆炸条件并发生爆炸。

- 3、切勿使用含有氢气的气体燃料进行水下切割。等离子切割作业期间，如果使用含有氢气的气体燃料进行水下切割，可能形成爆炸条件并引起爆炸。

**3 弧光：弧光可能灼伤眼睛和皮肤**

- 等离子弧产生的高强度可见光和不可见光（紫外线和红外线）可能会灼伤眼睛和皮肤。
- 遵照适用的国家和地方法规要求，采取必要的护眼措施。佩戴有适当暗色镜片的护眼装置，防止眼睛被等离子弧中的紫外线和红外线损伤。
- 穿着阻燃性防护服或帆布工作服以免皮肤被强烈的弧光灼伤。
- 工作之前提醒他人，以免他人在未戴防护工具之前被弧光意外伤害。

**4 烟尘：有毒烟雾可能导致伤亡**

- 等离子弧本身是切割热源。因此，尽管等离子弧未被列为有毒烟雾源，但在切割材料的过程中会发出有毒烟雾或气体，还会消耗空气中的氧气。
- 设备所有人或现场负责人有责任检测设备使用场所内的空气质量，确保空气质量达到国家或地方所有标准和规范的要求。



**降低接触烟雾风险的方法:**

- 切割前清除金属板料上的所有涂层或溶剂。禁止切割可能内装有毒材料的容器。如需切割，必须先清空并正确清洁容器。
- 通过局部排气通风排出空气中的烟雾。切勿吸入烟雾。切割涂有、含有或怀疑存在有毒元素的金属时，应戴上供气式呼吸器。
- 确保使用焊接、切割设备或供气呼吸器的操作人员具备相应资格，接受过有关如何正确使用此类设备的培训。



**5 电弧：等离子弧可能导致烧伤烫伤**

- 割炬开关打开后的瞬间即会产生等离子弧，等离子弧可迅速切穿手套和皮肤。
- 请远离割炬端部。
- 切勿在切割路径附近手持板料。
- 切勿将割炬朝向自己或他人。



**6 噪音：噪音可能损害听力**

- 在许多应用场合下，使用等离子弧进行切割作业所产生的噪音可能超过当地法规所允许的水平。长期暴露于过高的噪音可能会损伤听力。执行切割或刨削作业时，务必佩戴适当的听力保护装置，除非现场测量的声压表明，按照相关的国际、地区和本地法规，不需要佩戴个人听力保护装置。
- 可在切割床上加装简单的工程控制装置降低噪音。要对工作场所采取管制措施，限制人员进入，缩短操作工的暴露时间，隔离噪音较大的工作区，或者采取措施降低工作区的回音（设置吸音装置）。
- 如果在采取所有其他工程和行政管制措施之后，噪音仍使人感到不舒服，或有可能损伤听力，则需使用护耳装置。如需佩戴听力保护装置，只能采用经认可的个人防护装置，例如耳罩或耳塞，其减噪等级应适合现场情况。警告现场的其他人员可能存在噪音危险。此外，护耳装置还可防止灼热的飞屑进入耳朵。




**7 气瓶：损坏会引起爆炸**

- 确保所使用的压缩气瓶内装的气体是切割工艺所要求的，确保所使用的减压流量计及管接头，管道都处于良好的工作状态。
- 确保气瓶的安装是在靠墙并用锁链铐紧。
- 气瓶应放置在免受撞击和无震动的工作区，并远离切割作业工作区。
- 严禁焊把割炬或切割电缆触及气瓶。
- 在安装减压流量计或气表时，应避免面向气瓶。
- 在不工作时，气阀应关闭。



**8 电力：（适用于使用动力电的切割设备）在对切割设备进行安装、维护、维修之前，应切断切割机供电开关，以免造成安全事故。**

- 华远焊机的所有设备属 I 类保护设备，请按照使用说明书的相关章节，由专业人士认真安装。
- 当机壳有  标记时，请按照说明书中有关要求，正确的接地线。



- 确保所有的安全防护装置，机盖和设备完好无损，确保在设备启动之前，手臂，衣物，所有的工具没有触及设备的运动和转动部件，包括三角带、齿轮、风扇。
- 有时在维修或维护设备时不得不将设备的某些部件拆除，但仍需保持最强的安全意识。

- 不要将手放置在风扇附近，不要在设备运行时拨动刹车柄。
- 为了避免设备在维护时被意外启动，维护前应除去引擎与切割设备的连线。



**9 电磁场：切割电流流经的任何场合，都会产生电磁场，切割设备本身也会有电磁辐射**

- 电磁场对心脏起搏器有影响，安装有心脏起搏器的用户，须咨询自己的医生。
- 电磁场对健康的影响未经证实和查明，不排除对身体有负面影响。
- 请遵照以下方法减少电磁场对人体的危害：
  - 1) 工件电缆和割炬电缆线应保持在你身体的同一侧，不要让它靠近身体。
  - 2) 尽量使割炬电缆线接近工件电缆，且要尽量短。
  - 3) 不可将割炬电缆线和工件电缆盘绕在您身上。
  - 4) 尽可能远离电源。



**10 提升装置：**华远焊机的供货状态为纸箱或木箱包装，设备到达用户现场后，在其包装物上并没有提升装置，用户可以采用升降叉车将其运输到位，然后拆箱。

- 当切割机设置有提升吊环时，可以利用吊环进行场内搬运，华远焊机提醒用户，对切割机提升有潜在的危险。
- 起吊时应保证切割机所有附件已经拆除。
- 起吊时，应保证切割机下方没有人员驻留，并随时提醒过路人。
- 严禁吊车快速移动。
- 切割机移动到位后应按使用说明书的相关章节由专业人员认真安装切割机。



## 目 录

一. 概述 .....	8
1. 型号说明 .....	8
2. 特点 .....	8
3. 用途 .....	8
4. 符号说明 .....	8
二. 安全及注意事项 .....	9
三. 使用环境要求 .....	10
四. 技术参数 .....	10
1. 主要技术参数 .....	10
2. 系统气体要求 .....	11
3. 割炬冷却液要求 .....	11
4. 静外特性曲线图 .....	13
五. 面板及功能 .....	13
1. 切割电源 .....	13
2. 等离子起弧控制器 .....	15
六. 安装 .....	16
1. 交货验收 .....	16
2. 索赔 .....	16
3. 安装要求 .....	16
4. 系统组件的安装 .....	16
系统连接示意图 .....	17
系统连接示意图代号说明 .....	18
安装 .....	19
连接 .....	21
七. 操作 .....	24
1. 安全提示 .....	25
2. 灌装冷却液 .....	25
3. 供气设置 .....	25
4. 切割操作前的指示灯状态 .....	25
5. 切割 .....	25
6. 切割表 .....	26
八. 切割工艺简介 .....	32
1. 切割主要工艺参数及选择参数的依据 .....	32
2. 消除切口毛刺（熔渣）问题 .....	33
九. 工作原理 .....	34
十. 保护功能介绍 .....	34
1. 气压保护 .....	34

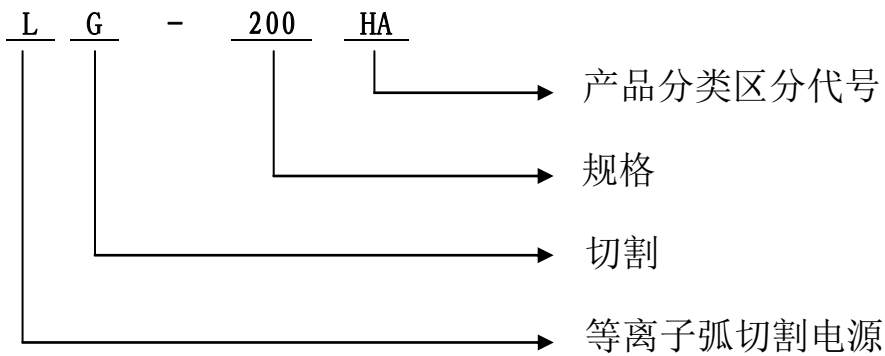


2. 液位保护.....	34
3. 液流量保护.....	34
4. 割炬冷却系统智能工作模式的保护功能.....	35
5. 过热保护.....	35
6. 供电异常保护.....	35
十一. 保养与维护 .....	35
十二. 故障及排除 .....	36
十三. 产品成套 .....	38
十四. 附录：基本备件清单 .....	39
整机电气原理图 .....	40



## 一、概述

### 1. 型号说明



### 2. 特点

LG-200HA 逆变式机用等离子切割电源，具有以下特点：

- ☞ 专用于数控机床、机器人切割的配套；
- ☞ 采用 IGBT 逆变技术，重量轻，可安装在数控机床移动体上；
- ☞ 外置起弧控制器，高频工作路径短，对配套使用的自动控制设备（如数控系统）干扰小；气体控制电磁阀安装在起弧控制器内，工作气体路径短，切割质量稳定，割炬消耗件寿命增加；
- ☞ 自带割炬冷却系统，安装使用方便，冷却效果好，有效延长割炬消耗件使用寿命；
- ☞ 环境温度 40℃，100%负载持续率；
- ☞ 具有冷却液液位、流量及温度检测、气体压力检测、过热保护、过欠压和缺相保护功能、保证系统可靠运行；
- ☞ 预置电流功能，精确预置切割电流，无级可调；
- ☞ 等离子气体和保护气体分别输入，能够独自调节气体流量，实现空气、氮气或氧气不同气体的切割工艺。

### 3. 用途

适用于碳钢、合金钢、有色金属等各种金属材料的切割。

适合锅炉压力容器制造、化学容器制造、工业电站安装建设、冶金、化建、航空航天工业、汽车及工程车辆制造、建筑等涉及到金属切割的行业。

### 4. 符号说明

	电压输入		气压
	冷却液液位		冷却液流量
	电压输出		过热
	供电异常		警告！ 请阅读使用说明书
	切割		试气





	输出电流		电流
	按钮“按入”断电源		按钮“弹出”电源通
	电压输入		危险电压
	熔断器		控制讯号
	切割地线		引导弧
	气体输入		气体输出
	保护气体		等离子气体
	负极		冷却液输入
	冷却液输出		保护接地

## 二、安全及注意事项



### 为了您和他人的安全，请务必遵守以下事项

- ※ 禁止将切割电源作为管道解冻之用或切割以外的其它用途使用。
- ※ 切割电源外壳必须可靠接地。  
为防止发生触电事故，请务必将切割电源的接地线或接地螺栓可靠接地。
- ※ 切割电源属于高工作电压的设备，切割时必须穿戴绝缘防护用品。
- ※ 更换割炬和割炬易损件时，必须先关闭切割电源供电电源。
- ※ 必须配戴安全防护用具。  
为防止紫外线和强光伤害眼睛和飞溅烧伤皮肤，请务必遵照有关的劳动保护条例和规定，配戴相应的安全防护用具。
- ※ 禁止吸入有害气体。切割时产生的气体及烟尘对人体有害，请务必遵照有关的劳动保护条例和规定，配戴相应的防护用品和安装局部通风装置。
- ※ 不能在封闭的容器中切割。
- ※ 刚切割的工件温度很高，注意防止烫伤。
- ※ 切割用保护气贮气瓶和空压机必须固定摆放，并防止它物碰撞。
- ※ 切割电源及切割地点应远离可燃烧性物品。
- ※ 防止异物进入本机内部或尖锐物体切割电缆而损坏。
- ※ 防止切割电源摔落或碰撞而损坏。
- ※ 一旦发生摔落或碰撞，应由专业人员检查确认正常后方可使用。



- ※ 被切割工件的表面和里面，不能有易燃、易爆的附着物和对人体有危害的化学物品。
- ※ 安装和维修人员必须持有国家认可的电工操作证。
- ※ 切割操作人员必须认真阅读本说明书，熟悉操作方法。

### 三、使用环境要求

#### 如不符合以下条件，切割性能可能会达不到技术规范规定值

1. 应放在灰尘少、无腐蚀气体、无易燃易爆物品的场所使用，避免在阳光直射下使用，不能在雨中或雪中使用；
2. 空气相对湿度在 20℃时≤90%，在 40℃时≤50%；
3. 使用时要保持其通风孔不被遮挡，应在通风良好的环境中使用、存放；
4. 使用时，最低环境温度应以冷却液不结冰为条件；
5. 应放在可避免金属性异物进入切割电源内部的地方；
6. 切割电源应距离墙壁或其他封闭性物体 50cm 以上；两台之间间隔 50cm 以上。
7. 使用海拔高度应低于 1000m。

### 四、技术参数

#### 1. 主要技术参数

参数名称	单位	参数
输入电源	V/Hz	3~380V±15% 50/60 Hz
额定输入电流	A	57.3
额定输入功率	KW	33.4
额定输入容量	KVA	37.7
空载电压	V	360
功率因数	-	0.88
效率	%	90
额定负载持续率	%	100 (40℃)
额定切割电流电压	A/V	200/150
电流调节范围	A	40~200
引弧方式	-	非接触引弧
使用等离子气体	-	空气/氮气/氧气
使用等离子气体	-	空气/氮气
使用气体压力	Mpa	0.4~0.6
质量切割厚度 (低碳钢)	mm	25 (切割速度 700mm/min)
最大切割厚度 (低碳钢)	mm	50 (切割速度 200mm/min)
最大切断厚度 (低碳钢)	mm	70 (切割速度极慢)
生产穿孔厚度 (低碳钢)	mm	25
最大穿孔厚度 (低碳钢)	mm	35
绝缘等级	-	F
冷却方式	-	风冷



外壳防护等级	-	IP21S
外形尺寸（长×宽×高）	mm	850×410×880
重量	kg	115

注：表格中切割及穿孔厚度是由本说明书中的“系统组件”配套使用得出的参数。尽管可用于切割更厚的材料，建议切割工作量的80%以上所切割的材料厚度应为25mm的厚度范围内。切割时，应从工件边缘开始切割，除非必须穿孔，建议穿孔厚度不超过25mm。

## 2. 系统气体要求

气体质量、压力和流量要求			
气体	质量	压力	流量
氧气 (O <sub>2</sub> )	纯度≥99.5%（建议使用液化气） 清洁、干燥且无油	0.5MPa~0.7MPa	≥60 升/分钟
氮气 (N <sub>2</sub> )	纯度≥99.9%（建议使用液化气） 清洁、干燥且无油	0.5MPa~0.7MPa	≥180 升/分钟
空气 (AIR)	清洁、干燥且无油	0.5MPa~0.7MPa	≥180 升/分钟

## 3. 割炬冷却液要求

● **警告！**冷却液对皮肤和眼睛有刺激性，如果误吞服，会对身体造成伤害甚至可能致死。如果接触到皮肤或眼睛，请立即用清水冲洗。如果误吞服，请立即就医。

注意！切勿使用汽车防冻液作为冷却液，会损坏割炬冷却系统。请使用专用冷却液，以免损坏泵和腐蚀割炬冷却系统。

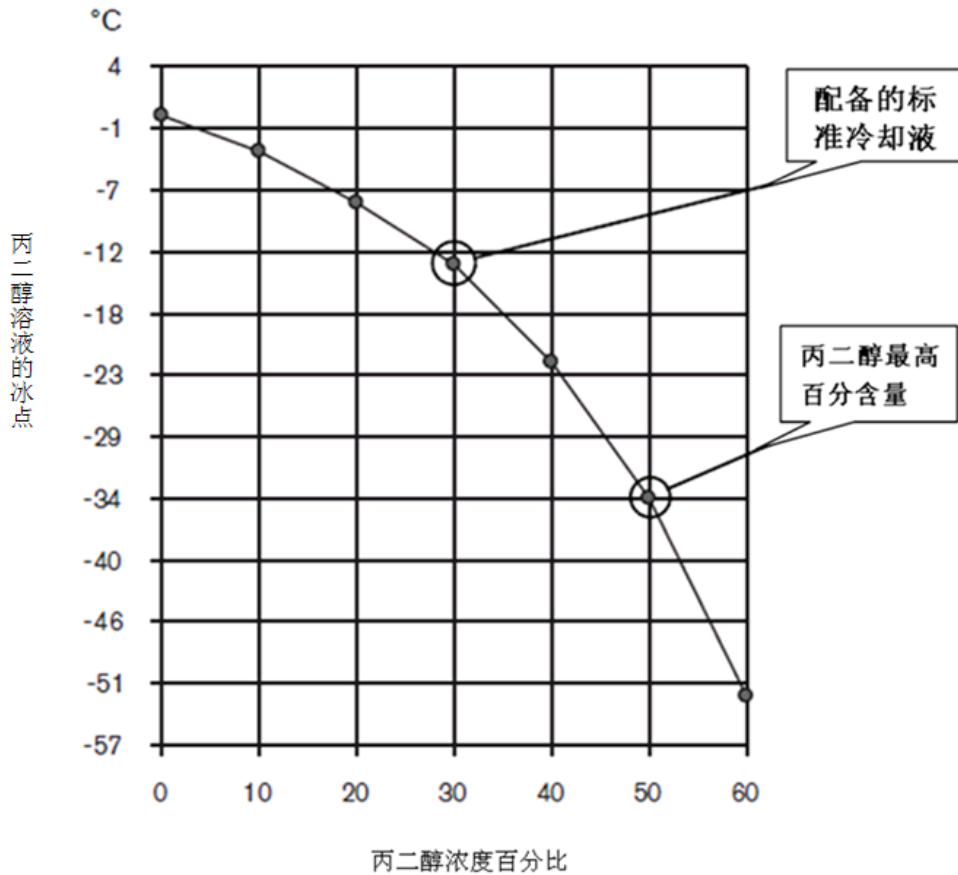
● 本系统标准的冷却液适合在-12℃至40℃的工作环境温度范围内使用

本系统在发货时，冷却液箱内未盛装冷却液。给冷却系统灌装冷却液之前，应先确定您的工作环境中适于使用哪种冷却混合液。本系统配备的标准冷却液由69.8%的水、30%的丙二醇和0.2%的苯并三唑组成。适合在-12℃至40℃的工作环境温度范围内使用。

如果工作环境温度不在此范围内，请参考有关自制混合冷却液的建议。自制混合冷却液中务必使用纯净水，以免损坏泵和腐蚀割炬冷却系统。

● 适合在低温（-12℃以上）工作环境中使用的自制混合冷却液

注意！工作环境温度低于-12℃以下时，必须提高丙二醇的百分含量。否则，可能会由于结冻而导致割炬头开裂、软管破裂，或对割炬冷却系统造成其他损坏。利用下图中的数据可确定丙二醇在混合液中所占的百分含量。丙二醇的百分含量不得超过50%。



- 适合在高温（38℃以上）工作环境中使用的自制混合冷却液

经处理水（不含丙二醇）只能在工作环境温度绝不会低于0℃时用作冷却液。在非常温暖的工作环境下，经处理水可以提供最佳冷却效果。

经处理水是指满足以下水纯度要求的纯净水与苯并三唑的300:1混合液。苯并三唑作为腐蚀抑制剂，适用于等离子系统中包含的铜制冷却系统。

- 水纯度要求

将冷却液中的碳酸钙含量控制在较低的水平对避免割炬或冷却系统性能下降至关重要。

如果使用自制混合冷却液，配制混合液所使用的水应始终符合下表所列的最低和最高指标。

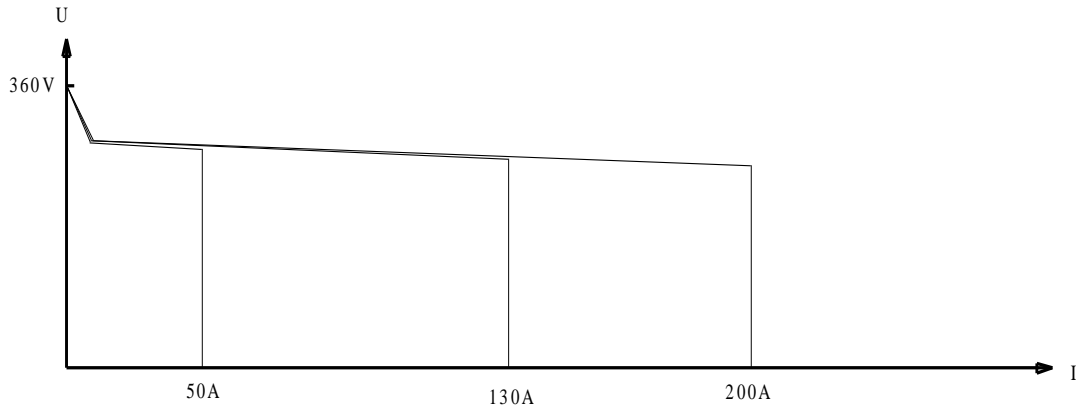
如果使用的水不符合下表所列的最低纯度指标，会导致电极处沉淀物过多，从而影响水流并导致电弧不稳定。

使用的水不符合下表所列的最高纯度指标也会带来问题。纯度过高的去离子水会导致冷却系统管道出现渗漏问题。

水纯度相关数值				
	电导率 $\mu$ S/cm (25℃时)	电阻率 $m\Omega \cdot cm$ (25℃时)	NaCl的含量 (单位ppm)	CaCO <sub>3</sub> 的含量 (单位ppm)
纯净水（仅供参考）	0.055	18.3	0	0
最高纯度	0.5	2	0.206	0.171
最低纯度	18	0.054	8.5	7.35
饮用水最高纯度 (仅供参考)	1000	0.001	495	428

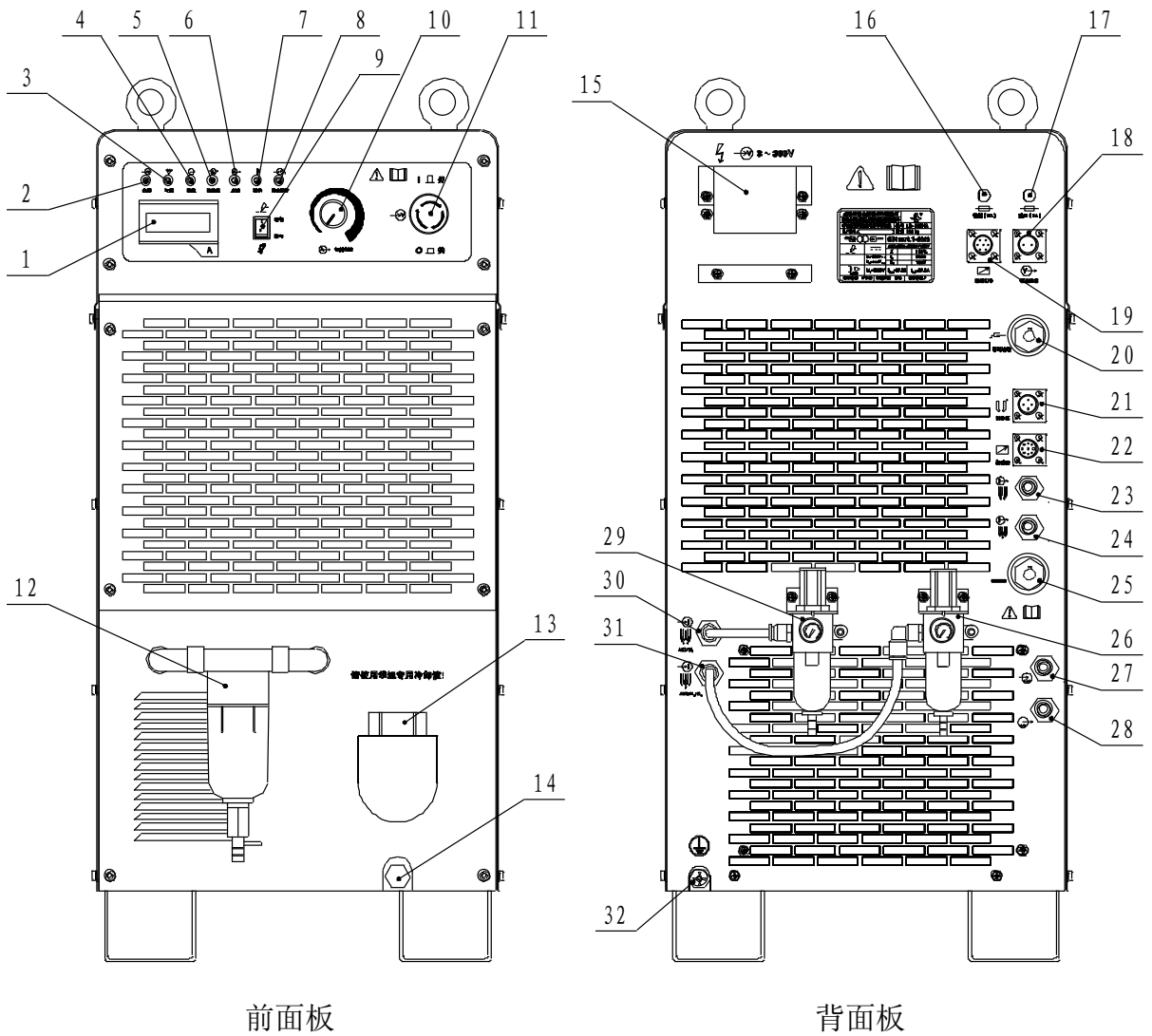


4. 静外特性曲线图，如下：



五、 面板及功能

1、 切割电源（参见下图）



前面板

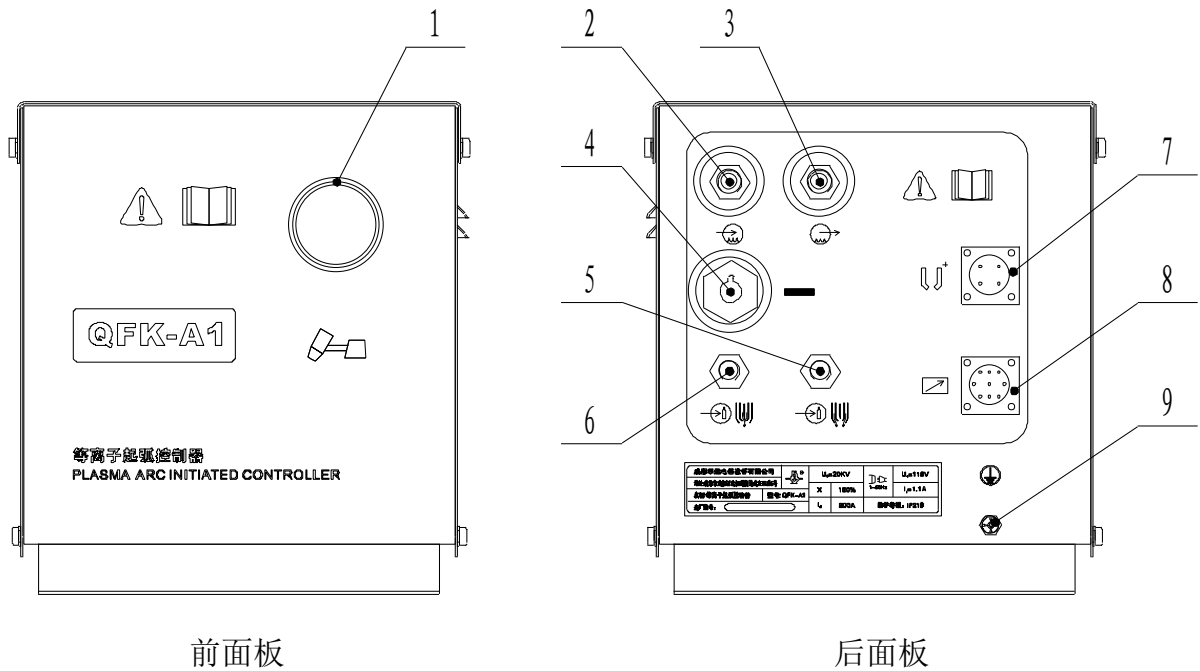
背面板



- 1) 数显电流表：没有切割时显示预调切割电流，切割时显示真实切割电流；
- 2) 电源指示灯：指示切割电源是否通电；
- 3) 气压指示灯：输入气体压力检测指示灯，高于 0.2Mpa 时指示灯亮，低于 0.15Mpa 时指示灯熄灭；
- 4) 液位指示灯：水桶内冷却液液位高度检测指示灯，冷却液足够液位指示灯亮，冷却液不足液位指示灯不亮；
- 5) 液流量指示灯：割炬冷却液流量指示灯，冷却液流量大于 1.9L/min 时指示灯亮；
- 6) 启动指示灯：指示灯亮时表示切割已被启动；
- 7) 过热指示灯：切割电源内部过热时，此指示灯亮；
- 8) 供电异常指示灯：切割电源供电缺相或低于 304VAC 时，此指示灯亮；
- 9) 气体控制选择开关：置于“试气”位置时，气阀打开，用于检查气体输出压力或流量大小。置于“切割”位置，在进行切割操作时，气阀自动打开；
- 10) 切割电流调整旋钮：调整切割电流的大小；
- 11) 供电急停开关：按下时断开供电电源，顺时针旋转供电恢复；
- 12) 冷却液过滤器：过滤冷却液；
- 13) 冷却液注入口：灌注冷却液；
- 14) 冷却液排放口：排放冷却液；
- 15) 三相供电接线盒：连接三相供电电源；
- 16) 控制保险座：切割电源控制电路保险座；
- 17) 弧压输出保险座：切割电源弧压输出保险座；
- 18) 弧压输出接口：切割电源弧压 1：1 输出，①脚为正，②脚为负；
- 19) 控制信号接口：与数控系统或其它自动切割设备的控制信号连接。1、2 脚为起弧成功信号输出；3、4 脚为启动信号输入；5、6 脚为转角信号输入；
- 20) 工件电缆插座：连接工件电缆（工件电缆又称切割地线）；
- 21) 引导弧电缆接口：连接引导弧电缆；
- 22) 起弧器控制电缆接口：连接起弧器控制电缆；
- 23) 保护气体输出接口：连接保护气体输出气管；
- 24) 等离子气体输出接口：连接等离子气体输出气管；
- 25) 负极电缆插座：连接负极电缆；
- 26) 等离子气体调压过滤器：用于等离子气体管路调节等离子气体（如压缩空气或氮气）的工作压力和滤除气体中的水分；
- 27) 冷却液回液接口：连接冷却液回液管；
- 28) 冷却液供应接口：连接冷却液供应管；
- 29) 保护气体调压过滤器：用于保护气体管路调节保护气体（如压缩空气或氮气）的工作压力和滤除气体中的水分；
- 30) 保护气体输入接口：输入保护气体；根据切割工艺需要，可输入压缩空气或氮气，输入的气体必须符合本说明书中的“系统气体要求”；
- 31) 等离子气体输入接口：输入等离子气体；根据切割工艺需要，可输入压缩空气、氮气或氧气，输入的气体必须符合本说明书中的“系统气体要求”；
- 32) 接地螺钉：用于连接保护性接地导线。



## 2、等离子起弧控制器（参见下图）



- 1) 等离子割炬接口：割炬电缆从此接口穿入，与控制器内对应端口连接；
- 2) 冷却液供应接口：与切割电源的冷却液供应管连接；
- 3) 冷却液回液接口：与切割电源的冷却液回液管连接；
- 4) 负极电缆插座：连接负极电缆；
- 5) 保护气体接口：连接切割电源的保护气体输出气管；
- 6) 等离子气体接口：连接切割电源的等离子气体输出气管；
- 7) 引导弧电缆接口：连接引导弧电缆；
- 8) 控制电缆接口：与切割电源的“起弧器控制电缆接口”连接；
- 9) 接地螺钉：用于连接保护性接地导线。



## 六、 安装

### 1. 交货验收

请确认您订单中的所有系统组件均已收到。如有任何组件缺失，请联系您的供应商。

请检查系统组件是否在运输过程中出现任何物理损坏。如果发现存在损坏，请参阅“索赔”部分。

### 2. 索赔

就运输途中受损提出索赔：如果您的产品在运输途中受损，则需向运输公司提出索赔。如需额外协助，请拨打本公司服务电话，或联系本公司的授权经销商。

就有缺陷或缺失的产品提出索赔：如果任何组件存在缺陷或缺失，请联络您的供应商。如需额外协助，请拨打本公司服务电话，或联系本公司的授权经销商。

### 3. 安装要求

所有电力和管路系统的安装与维修均必须符合国家和当地有关电力与管路系统的规定。此项工作应由持证上岗的合格人员来完成。

### 4. 系统组件的安装

进行连接之前，请将所有系统组件安放到位。请使用本节中的系统连接示意图作为指导来安放各个组件。

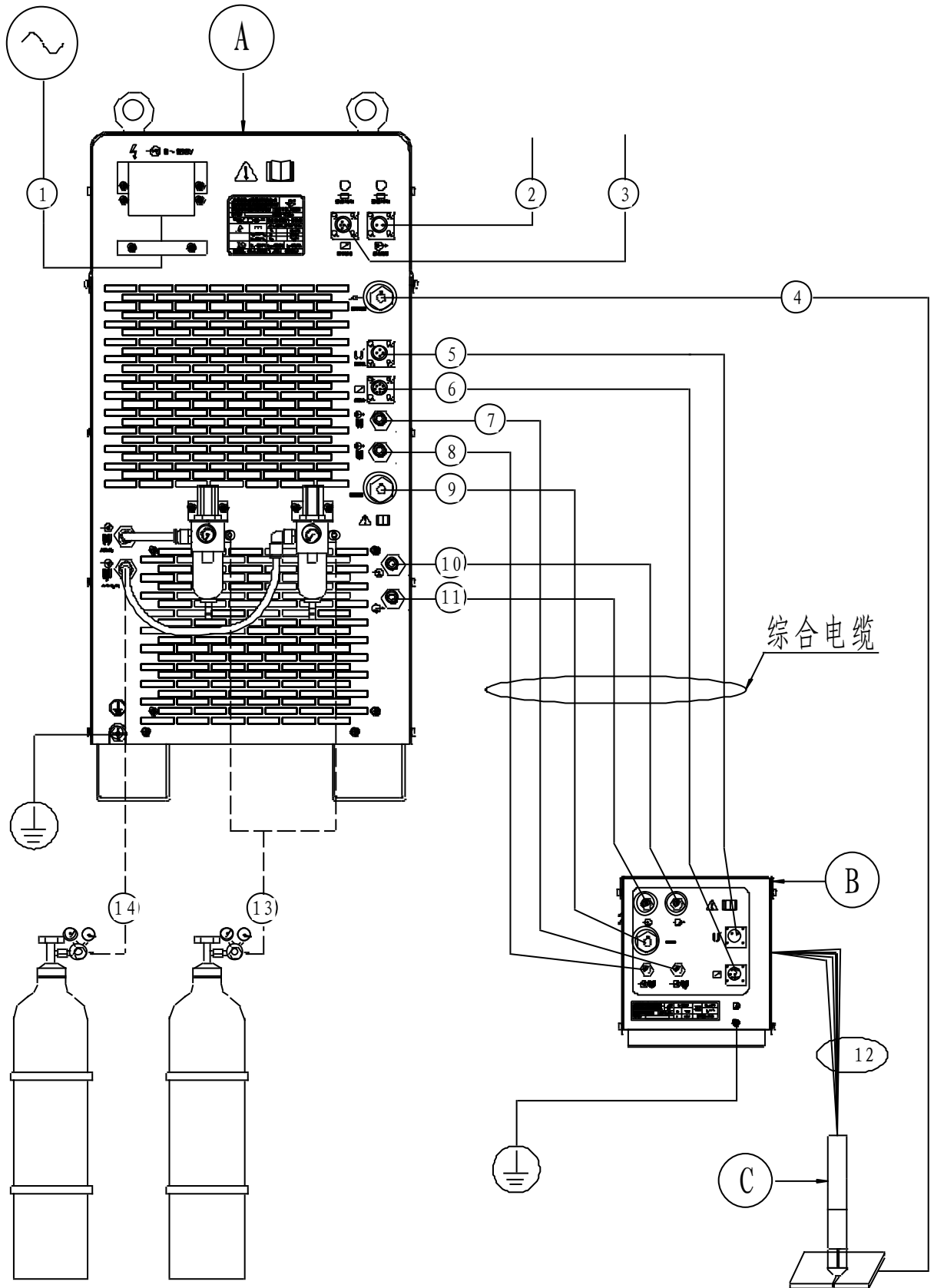
将所有系统组件接地。

为防系统中出现泄漏，请拧紧所有管路接头。





➤ 系统连接示意图





➤ 系统连接示意图代号说明

● 系统组件

① 逆变式机用等离子切割电源 LG-200HA

② 等离子起弧控制器 QFK-A1

③ 割炬 HYC-200A

● 电缆与连接管

① 3~380V 供电电缆

② 弧压输出电缆（与外部需要提供弧压信号的自动控制设备连接）

③ 控制信号接口电缆（与数控系统或其它自动控制切割设备的控制信号连接）

④ 工件电缆（工件电缆又称切割地线）

⑤~⑪ 为综合电缆（连接切割电源与起弧控制器）

⑤ 引导弧电缆

⑥ 起弧控制器控制电缆

⑦ 保护气体气管

⑧ 等离子气体气管

⑨ 负极电缆

⑩ 冷却液回液管

⑪ 冷却液供应管

⑫ 割炬电缆

● 供气管线

⑬ 压缩空气或氮气

⑭ 氧气

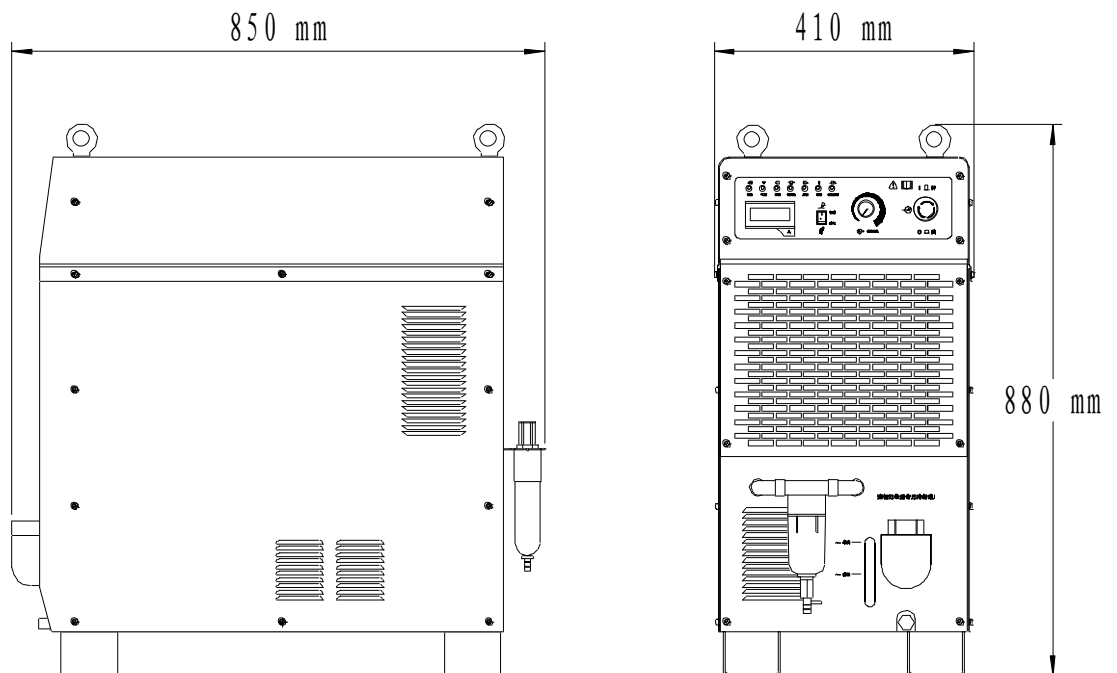


## ➤ 安装

### ① 逆变式机用等离子切割电源的安装

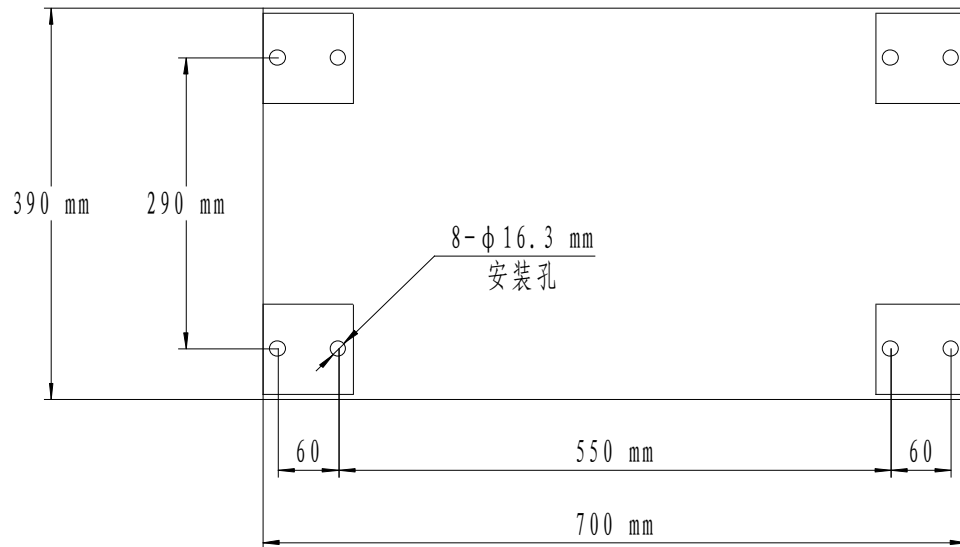
- 本切割电源可以使用吊环或叉车搬运。
- 在搬运时，切割电源必须底部朝下，禁止横卧和倒放。
- 起吊时，必须垂直起吊。
- 叉车搬运时，叉板必须足够长，能够托住切割电源的整个底部。叉板升降时务必小心，以免损坏切割电源的底部。此外，叉板必须置于前后左右的正中央位置，以防叉车移动时翻倒。升高叉车时应尽可能缓慢，掉头或拐弯时尤其如此。
- 将切割电源安放在不潮湿、通风良好且相对干净的地方。切割电源安装在机床移动横梁上时，要求可靠固定，以免翻倒。在切割电源每侧都留出足够的空隙，以方便通风和维修。
- 冷却风扇将空气从前面板、侧面板抽进，并从设备后部排出。切勿在进气口处安放任何过滤装置，这样会降低冷却效率，影响使用。
- 如果切割电源放置在倾斜的平面上，应注意防止其倾倒。切勿将切割电源放在倾斜度超过 $10^\circ$ 的斜面上。

切割电源 LGK-200HA 外形尺寸：





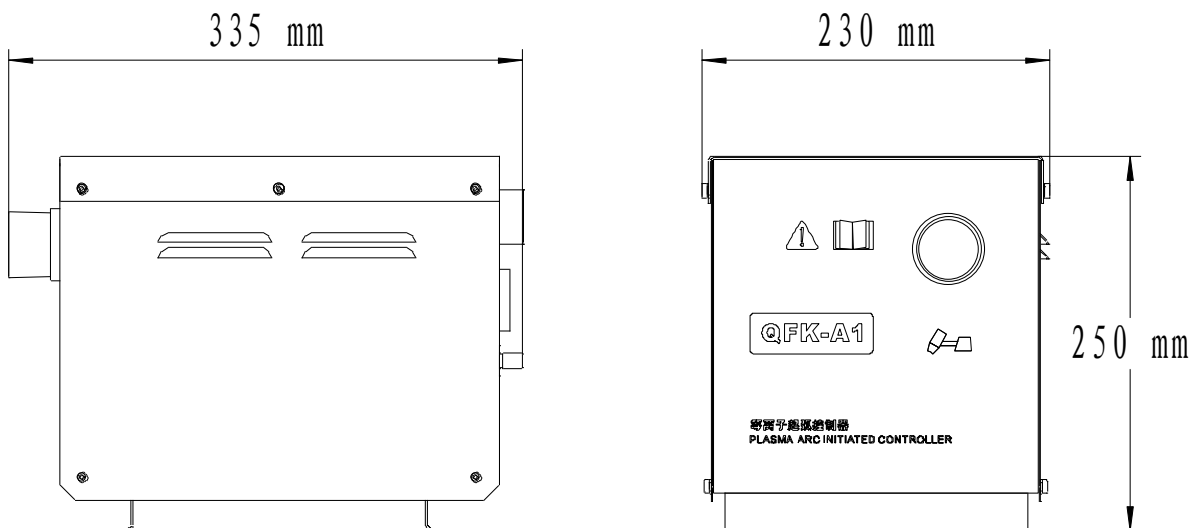
切割电源 LGK-200HA 底板及安装孔尺寸:



当切割电源安装在移动横梁上时，安装孔用于固定切割电源。

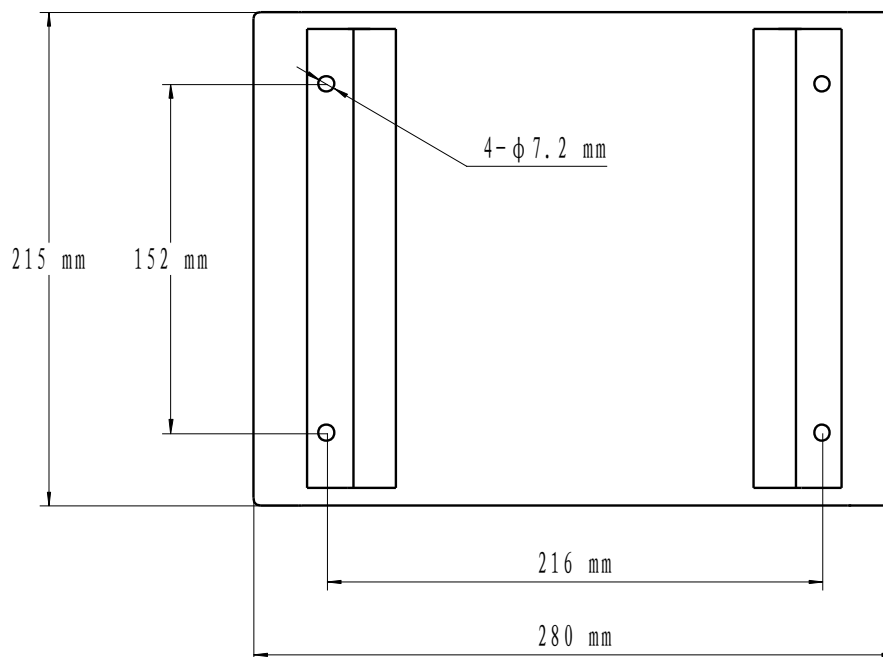
### ② 等离子起弧控制器的安装

等离子起弧控制器(QFK-A1)安装在尽可能靠近割炬的位置，正确的安装方式是，将等离子起弧控制器安装在割炬移动体上。其重量为9.3kg，外形尺寸见下图：



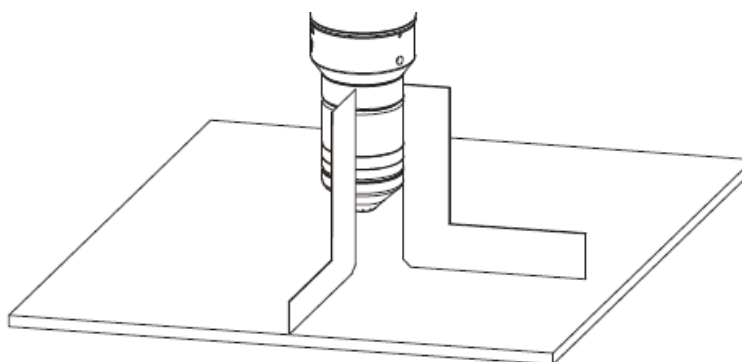


等离子起弧控制器 QFK-A1 底板及安装孔尺寸（安装孔用于固定起弧控制器）：



### ③ 割炬的安装和对准

- 将割炬（已连接割炬电缆）安装在割炬安装托架中。
- 让托架包住割炬套筒下部，但不与割炬快速拆卸接头接触。托架夹住割炬套筒的位置应尽可能低，以最大程度减小割炬尖嘴部分的振动。
- 拧紧固定螺丝。
- 对准割炬。如图所示，用直角规使割炬与工件呈直角。



### ➤ 连接

#### ① 3~380V 供电电缆连接

- 供电要求
  - 1) 电压波动 $\leq \pm 10\%$ ；
  - 2) 频率波动 $\leq \pm 1\%$ ；
  - 3) 三相供电系统的不对称率 $\leq 5\%$ ；



## 4) 供电导线截面、接地导线截面、空气开关及保险参照下表使用

项目	规格
供电铜导线截面	$\geq 16 \text{ mm}^2$
接地铜导线截面	$\geq 16 \text{ mm}^2$
空气开关容量	125A
熔断器容量	125A

## ● 供电电缆的连接

必须先关闭供电开关。打开切割电源背板的“3~380V”接线盒，松开压线块，用电源输入线穿过压线块后，将其与接线盒内的接线端进行连接，最后紧固压线块。电源输入线必须符合上表要求，连接必须正确可靠。

## ● 保护性接地线的连接

用绿黄双色导线将机壳背板接地螺钉与外部保护性导体可靠连接，导线截面积必须符合上表要求，有关接地方法，按国家有关标准执行。

## ② 弧压输出电缆的连接

与外部需要提供弧压信号的自动控制设备连接（如弧压调高器），弧压信号为1: 1 弧压输出：

切割电源插座脚号	切割电源信号输入/输出	信号及功能
1	输出	弧压信号输出正
2	输出	弧压信号输出负

## ③ 控制信号接口电缆的连接

与数控系统或其它自动控制切割设备的控制信号连接

切割电源插座脚号	切割电源信号输入/输出	信号及功能
1	输出	引弧成功信号。 弧转移成功后，切割电源内继电器控制 1、2 脚接通。可直接控制的额定负载能力为 10A/250VAC 或 10A/30VDC。
2	输出	
3	输入	启动信号。 数控系统输入，控制 3、4 脚接通，启动切割电源。
4	输入	
5	输入	转角信号。切割过程中，转角时，数控系统输入信号，控制 5、6 脚接通，切割电源输出转角电流，转角电流为切割电流的 40%~60%；转角结束后，数控系统控制 5、6 脚断开，切割电源输出切割电流。
6	输入	
7	未用	未用

## ④ 工件电缆的连接（工件电缆又称切割地线）

- 工件电缆应符合 IEC60245-6 的要求。要求工件电缆铜线截面积必须  $\geq 35 \text{ mm}^2$ 。
- 工件电缆太长（ $\geq 30$  米）时，会影响切割，应加大工件电缆铜线截面积，以减少电缆的压降，避免对切割造成影响。
- 将工件电缆线与电缆插头用内六角扳手紧固好，连接可靠后，将插头插入切



割电源背板工件电缆插座内，顺时针用力旋紧。电缆的另一端用螺母与切割床底部框架可靠连接。

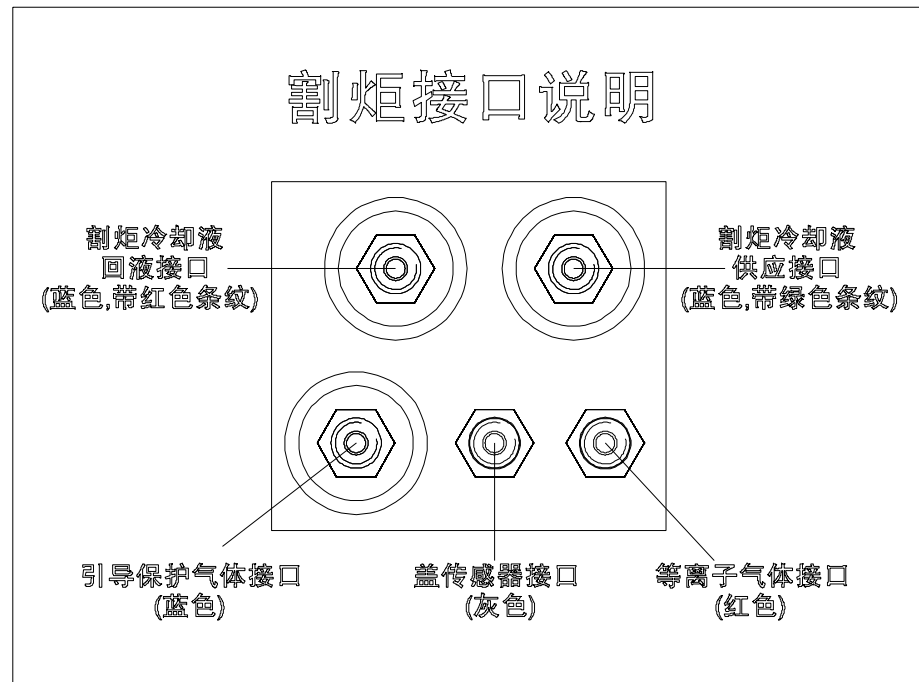
### ⑤～⑪ 综合电缆的连接

⑤～⑩为综合电缆，用于切割电源与起弧控制器的连接，按“系统连接示意图”，各个接口一一对应，进行连接。注意，安装“⑨负极电缆”时，将插头插入电缆插座后，顺时针用力旋紧。

### ⑫ 割炬电缆的连接

连接割炬电缆时，先拆开等离子起弧控制器外壳，再将割炬电缆从起弧控制器前面板的割炬接口穿入，每只电缆接头与起弧控制器内对应接口连接。

按下图说明连接各个接口，图示中文字说明的颜色，表示割炬管缆的颜色。起弧控制器用红色胶带标记了“割炬冷却液回液接口”，此接口与割炬上红色条纹标记的冷却液回液接口对应连接；起弧控制器用绿色胶带标记了“割炬冷却液供应接口”，此接口与割炬冷却液供应接口对应连接。



最后，将割炬电缆外部的金属屏蔽网管，紧固在起弧控制器前面板的割炬接口上。

### ⑬、⑭ 供气管线的连接

#### ● 供气管线安装注意事项

根据切割工艺的不同，供气管线的连接不同。当气管与切割电源后面板的气体调压过滤器进气嘴连接时，用扎箍箍紧。安装后，注意检查是否存在泄漏。

输入的气体必须符合本说明书中的“系统气体要求”。如果使用高压气瓶提供气体，则应使用优质的二级气体调节器来维持稳定的供气压力。

使用氧气作为等离子气体执行切割作业时，可能会由于作业过程中形成的富氧环境而造成潜在的火灾危害。如果使用氧气进行切割，作为防范措施，应安装排气通风系统。



● 空气/空气切割，供气管线的连接

当采用空气做为等离子气体，空气作为保护气体进行切割时，分别将压缩空气接入等离子气体调压过滤器和保护气体调压过滤器输入接口，通过调压过滤器分别调节等离子气体和保护气体的压力。不需要接入氮气或氧气。

● 氮气/氮气切割，供气管线的连接

当采用氮气做为等离子气体，氮气作为保护气体进行切割时，分别将氮气接入等离子气体调压过滤器和保护气体调压过滤器输入接口，通过调压过滤器分别调节等离子气体和保护气体的压力。不需要接入压缩空气或氧气。

● 氧气/空气切割，供气管线的连接

采用氧气作为等离子气体，空气作为保护气体进行切割时，供气管连接如下：

等离子气体供气管的连接：从切割电源背板的“等离子气体输入接口”拔出等离子气体供气管，将经过滤和流量调节的氧气连接到“等离子气体输入接口”（要求采用外径为10mm，适用于氧气的软管）。用户应自配优质的氧气减压器来调节等离子气体供气压力。

保护气体供气管的连接：将压缩空气接入保护气体调压过滤器输入接口，通过调压过滤器调节保护气体的压力。

不需要接入氮气。

## 七、 操作

### 1. 安全提示

 <b>注意：</b>	<b>严格按以下步骤进行操作</b>		
	 <b>警告</b> 电击可能会伤人甚至致命！ <ul style="list-style-type: none"> <li>•接线时请关闭配电箱电源开关！</li> <li>•请勿接触裸露的导电部件。</li> </ul>		<b>切割可能导致火灾或爆炸！</b> <ul style="list-style-type: none"> <li>•飞溅可能会引燃附近的易燃物。易燃物与工作场地应保持 10 米的距离。</li> <li>•不要使飞物落在衣服或身体上。</li> </ul>
	<b>切割烟尘有害健康。</b> <ul style="list-style-type: none"> <li>•不要吸进切割时产生的烟尘。</li> <li>•将工件上的油污清理干净。</li> <li>•保持工作场地的空气流通。</li> <li>•工位应有排烟尘设备。</li> </ul>		<b>弧光会伤害眼睛和皮肤。</b> <ul style="list-style-type: none"> <li>•过强的弧光会损害眼睛。</li> <li>•电弧产生的紫外线会损害皮肤和眼睛，切割时请穿戴好劳保服饰。</li> </ul>
	<b>过热部分会灼伤皮肤。</b> <ul style="list-style-type: none"> <li>•不要触摸工件过热部位。</li> <li>•不要赤手触摸发热的电缆或割枪。</li> </ul>		<b>高速移动物可致伤。</b> <ul style="list-style-type: none"> <li>•不要将手或细物伸进风扇罩。</li> <li>•切割操作时请将打开的机壳盖好。</li> </ul>
<div style="display: flex; align-items: center; justify-content: center;">  <div style="text-align: right;"> <p>为防止眼和皮肤受伤，请遵守劳动安全与卫生规则，配带必要的防护用具！更换电极和喷嘴，务必在切割机断电后进行！</p> <hr style="border: 1px solid black; margin: 5px 0;"/> <hr style="border: 1px solid black; margin: 5px 0;"/> <p><b>操作过程应按有关劳动安全操作规程进行！</b></p> </div> </div>			





## 2. 灌装冷却液

冷却系统的冷却剂容量为 10 - 15 升，具体容量取决于综合电缆的长度。

首先给电源灌注冷却剂，直至水桶注满为止。打开电源，切割电源面板电源指示灯、液位指示灯应亮，切割电源内水泵开始工作，随后液流量指示灯亮。（若综合电缆长度+较长（大于50米），水泵工作一会儿后，水桶内冷却液液位降低，面板液位指示灯将熄灭，水泵停止工作。这种情况下，请关闭电源，再次向水桶内注满冷却液后打开电源，直至冷却液流量正常，面板液流量指示灯亮。）

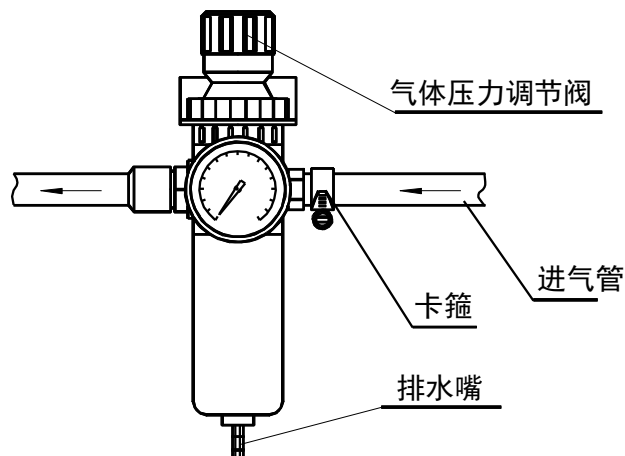
最后，关闭电源，向水桶内注满冷却液，盖上水桶盖帽。

## 3. 供气设置

启动供气设备，打开供气开关。打开电源，切割电源面板气压指示灯应亮。如果气压低于 0.2Mpa，气压指示灯将不亮，需检查气源。

将面板气体控制开关置于“试气”位置，调整等离子气体和保护气体压力，使输出压力或流量达到切割要求（调节值请参见切割表），调整后，开关置于“切割”位置。

切割电源背板调压过滤器的使用见下图：



调整压力时，先将气体压力调节阀旋钮往上拉起，然后旋转，左旋为减小出口气压，右旋为增大出口气压，压力调整后，压下调节阀旋钮定位。应定期检查调压过滤器排水，水位达到滤水杯的三分之二时，必须排水，否则影响切口质量。排水时关闭供气阀门，面板选择“试气”功能，当调压过滤器的气压表指示值为零时，水自动从排水嘴排出。

采用氧气做为等离子气体使用时，用户应自配优质的氧气减压器来调节氧气的输出压力或流量，达到切割要求。

## 4. 切割操作前的指示灯状态

检查面板指示灯。切割操作前，切割电源面板指示灯状态见下表：

指示灯	电源	气压	液位	液流量	启动	过热	供电异常
状态	亮	亮	亮	亮	不亮	不亮	不亮

注：若超过 8 分钟时间没执行切割操作，液流量指示灯将不亮，属正常情况，（参见“割炬冷却系统智能工作模式的保护功能”章节）

## 5. 切割

启动切割操作前，请对切割床的导轨和推进系统进行清洁、检查和调整，确定割炬的行进顺畅。如果机器运动不平稳，可能导致切割面出现波浪形痕迹。

应从工件边缘开始切割，除非必须穿孔。建议穿孔厚度不超过25mm。



为获得出色的切割质量，最大程度减少熔渣，建议采用“切割表”所示的数值。不过，由于具体安装的设备和材料成分不尽相同，可能需要进行调整才能获得理想的结果。

根据切割工艺使用相应的割炬消耗件，更换消耗件时，必须断开供电，关闭电源，使用配套的割炬专用扳手。用直角规使割炬与工件呈直角。

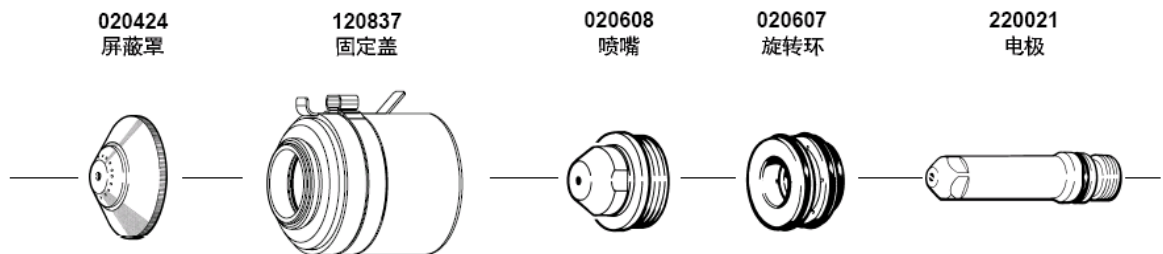
参数设置好后，即可启动进行切割操作。

## 6. 切割表

以下的切割表是由本说明书中的“系统组件”配套使用，在水上切割得出的参数，为操作人员提供了部分切割的快速参考资料。

### 低碳钢 空气等离子气体 / 空气保护气体 200A 切割

这种气体组合可提供良好的切割速度、残渣少、经济性非常好。可能产生某些表面氮化。



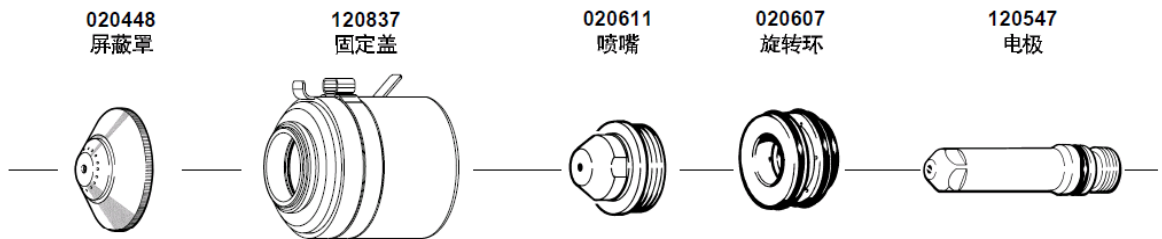
等离子气体		保护气体		材料厚度	割炬至工件的距离	弧压	切割速度	运行延迟时间
流量 L/min	压力 MPa	流量 L/min	压力 MPa	mm	mm	V	mm/min	S
31	0.4	127	0.4	6	3	130	3400	0.5
				8	3	135	2900	0.5
				10	3	135	2540	1.0
				12	4	140	2030	2.0
				15	4	145	1520	2.0
				20	5	150	1140	2.5
				25	6	160	700	2.5
				32	6	165	380	边缘 起弧
50	8	185	200					

表中的气体压力，是切割过程中，切割电源背板气体调压过滤器的指示值。当气压调节到表中压力值时，其流量也就是表格中对应的流量值。实际使用时，调节好气压即可。尽管这种方法可用于更厚的材料，建议不要切割 25mm 以上的厚度。



低碳钢  
空气等离子气体 / 空气保护气体  
100A 切割

这种气体组合可提供良好的切割速度、残渣少、经济性非常好。可能产生某些表面氮化。



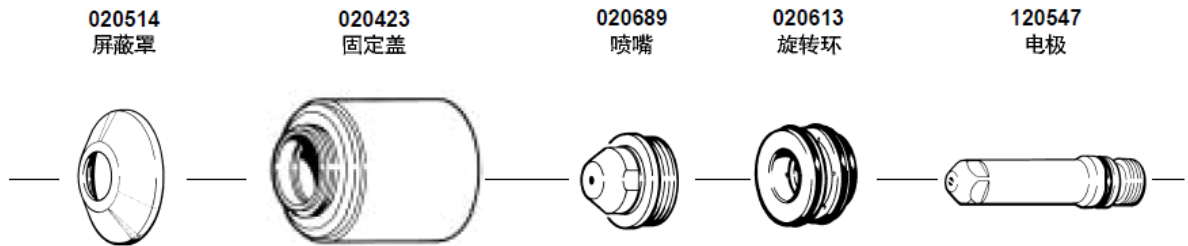
等离子气体		保护气体		材料厚度	割炬至工件的距离	弧压	切割速度	运行延迟时间
流量 L/min	压力 MPa	流量 L/min	压力 MPa	mm	mm	V	mm/min	S
17	0.3	127	0.4	3	2.5	125	4700	0.5
				5	3	125	4450	0.5
				6	3	130	3175	0.5
				10	3	135	1270	1.0
				12	3	140	890	边缘 起弧
				15	4	145	635	
				20	5	150	510	

表中的气体压力，是切割过程中，切割电源背板气体调压过滤器的指示值。当气压调节到表中压力值时，其流量也就是表格中对应的流量值。实际使用时，调节好气压即可。尽管这种方法可用于更厚的材料，建议不要切割 10mm 以上的厚度。



低碳钢  
空气等离子气体 / 空气保护气体  
40A 切割

这种气体组合可提供良好的切割速度、残渣少、经济性非常好。可能产生某些表面氮化。



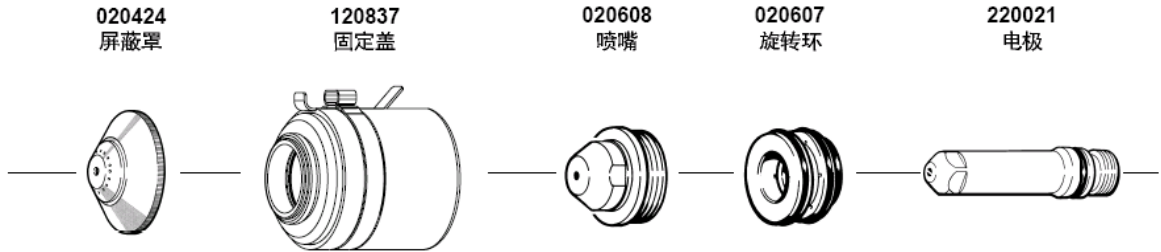
等离子气体		保护气体		材料厚度	割炬至工件的距离	弧压	切割速度	运行延迟时间
流量 L/min	压力 MPa	流量 L/min	压力 MPa	mm	mm	V	mm/min	S
12	0.26	127	0.4	2	2.5	110	5600	0
				3	2.5	110	3550	0.5
				4	2.5	115	3050	边缘 起弧
				5	2.5	115	1250	
				6	2.5	120	850	
				10	2.5	125	500	

表中的气体压力，是切割过程中，切割电源背板气体调压过滤器的指示值。当气压调节到表中压力值时，其流量也就是表格中对应的流量值。实际使用时，调节好气压即可。尽管这种方法可用于更厚的材料，建议不要切割 3mm 以上的厚度。



不锈钢  
空气等离子气体 / 空气保护气体  
200A 切割

这种气体组合可提供良好的切割速度、残渣少、经济性非常好。可能产生某些表面氮化、氧化。



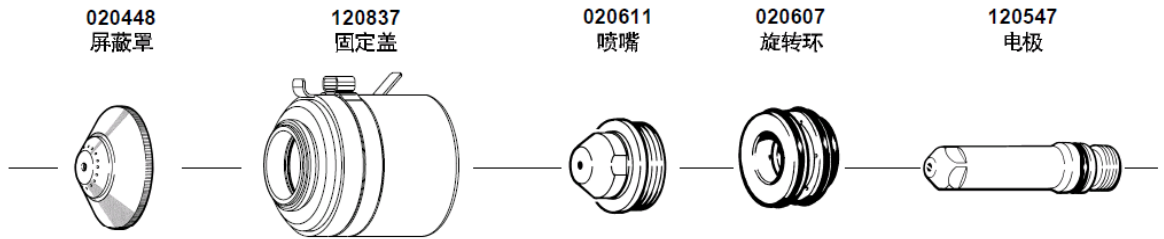
等离子气体		保护气体		材料厚度	割炬至工件的距离	弧压	切割速度	运行延迟时间
流量 L/min	压力 MPa	流量 L/min	压力 MPa	mm	mm	V	mm/min	S
31	0.4	127	0.4	5	3	125	5600	0
				6	3	130	5000	0.5
				10	3	130	3700	1.0
				12	3	135	2700	2.0
				15	4	140	1900	2.0
				20	5	140	1400	2.5
				25	6	150	760	边缘 起弧
				32	6	160	380	

表中的气体压力，是切割过程中，切割电源背板气体调压过滤器的指示值。当气压调节到表中压力值时，其流量也就是表格中对应的流量值。实际使用时，调节好气压即可。尽管这种方法可用于更厚的材料，建议不要切割 20mm 以上的厚度。



不锈钢  
空气等离子气体 / 空气保护气体  
100A 切割

这种气体组合可提供良好的切割速度、残渣少、经济性非常好。可能产生某些表面氮化、氧化。



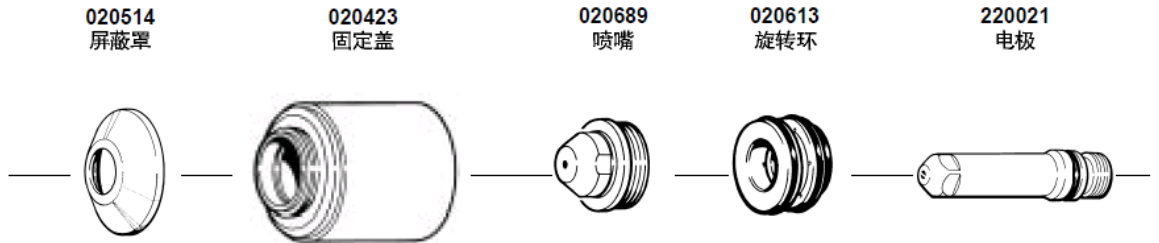
等离子气体		保护气体		材料厚度	割炬至工件的距离	弧压	切割速度	运行延迟时间
流量 L/min	压力 MPa	流量 L/min	压力 MPa	mm	mm	V	mm/min	S
17	0.3	127	0.4	3	2.5	125	3560	0
				5	3	130	2800	0.5
				6	3	130	2030	0.5
				10	3	135	1400	0.5
				12	3	140	890	边缘起弧
				15	4	145	635	
				20	5	150	510	

表中的气体压力，是切割过程中，切割电源背板气体调压过滤器的指示值。当气压调节到表中压力值时，其流量也就是表格中对应的流量值。实际使用时，调节好气压即可。尽管这种方法可用于更厚的材料，建议不要切割 10mm 以上的厚度。



不锈钢  
空气等离子气体 / 空气保护气体  
40A 切割

这种气体组合可提供良好的切割速度、残渣少、经济性非常好。可能产生某些表面氮化、氧化。



等离子气体		保护气体		材料厚度	割炬至工件的距离	弧压	切割速度	运行延迟时间
流量 L/min	压力 MPa	流量 L/min	压力 MPa	mm	mm	V	mm/min	S
12	0.26	127	0.4	3	2.5	125	1900	0.5
				6	3	135	750	边缘 起弧
				10	3	140	300	

表中的气体压力，是切割过程中，切割电源背板气体调压过滤器的指示值。当气压调节到表中压力值时，其流量也就是表格中对应的流量值。实际使用时，调节好气压即可。尽管这种方法可用于更厚的材料，建议不要切割 3mm 以上的厚度。



## 八、切割工艺简介

### 1. 切割主要工艺参数及选择参数的依据

#### ● 切割材料种类及厚度

切割材料种类及厚度是选择切割工艺参数的依据，如材料厚度大，就要用较大的电流和较大的喷嘴孔径。厚度相同、材料不同的工件其切割工艺参数也不同。

#### ● 喷嘴的选择

喷嘴的三个关键尺寸，都对切割有影响。分别为喷嘴孔径 $\phi$ 、孔道长度 $l$ 、压缩角 $\alpha$ 。孔道长度 $l$ 与喷嘴孔径 $\phi$ 应有一定的比例，一般小于2，通常取

$$\frac{l}{\phi} = 1.5 \sim 1.8. \text{ 压缩角 } \alpha \text{ 一般可取 } \alpha = 30^\circ \sim 60^\circ, \text{ 目前常用 } \alpha = 30^\circ.$$

#### ● 切割电流及电弧电压

选择切割电流应根据选用喷嘴孔径大小而定，喷嘴孔径和电流的关系大致符合： $I$ （电流 A）=（70~100）× $\phi$ （mm）。随着被切割的金属厚度增加，电弧电流对切割速度的影响效果变小。但随着电流的增加，电极、喷嘴的烧损程度将随之增加，所以切割厚度大的金属工件时，一般是通过提高电弧电压使切割速度增加。实际的电弧电压不仅取决于所用的是什么气体或混合气体，同时也取决于气体流量和喷嘴的几何形状（特别是喷嘴孔径）。气体流量增加，工作电压也增加。

#### ● 气体流量 Q

气体流量增加电弧电压随之增加，则电弧功率提高，切割速度提高，切割能力和切割质量也提高，因为这时电弧压缩程度增加，能量更集中，弧柱温度急剧上升，电弧喷射速度加快，弧流冲击力提高。但过大的气体流量能引起等离子弧的不稳定。一种割炬使用的气体流量大小，在一般情况下不作变动，割炬不同或切割厚度差别大时，可以适当改变。

#### ● 电极的内缩量 $\Delta L_y$

电极的内缩量 $\Delta L_y$ 太小而使电极伸进喷孔时，由于气流的冲击以及在高温下有些气体和电极的化合作用会使电极损耗严重，导致等离子弧不稳定，压缩效果差，切割穿透力差而致无法进行切割。如 $\Delta L_y$ 太大，电弧不够稳定，使切割能力减弱。电极端头的位置应该在气流的虹吸作用区，使电极的端头处于相对的“真空”状态，则电极不易烧损，并有利于电弧的压缩。 $\Delta L_y$ 约为2~4mm

#### ● 喷嘴到工件距离 d

过高的 d 将使等离子弧对熔化金属的吹力减弱，切割能力降低，底部毛刺增多。同时也增加了电弧的不稳定性。但过小的 d 则使工件和喷嘴之间短路的可能性增加，一般应在不致引起喷嘴和工件短路的情况下，d 尽量小些好。空气等离子弧正常切割时一般为2~5mm。空气等离子切割时还可以将喷嘴与工件接触，即喷嘴贴着工件表面滑动，这种切割方式称为接触切割或称为笔式切割，切割厚度约为正常切割时的一半。对于机用切割，穿孔或切割过程中割炬不得接触工件。

#### ● 空载电压

切割厚大工件时需要空载电压高的电源设备。空载电压与使用气体有关，用氩气空载电压可低一些，用空气、氮、氢气需要空载电压较高

#### ● 切割速度

切割速度是各种参数综合作用的结果，决定切割速度的主要参数为工件厚度、切割电流、气体流量、喷嘴孔径等。切割时可以有适当的后拖量。保证切口质量的情况下，尽可能的提高切割速度。





## 2. 消除切口毛刺（熔渣）问题

### ● 切口毛刺的性质

正常的切口表面比较光洁美观，若切割工艺参数选择不适当，电极对中不好，可能在切口表面形成毛刺（熔渣）。

熔渣是切割的熔融金属及其氧化物附着在切口下部边缘未脱离基体而凝成的。此种情况是由于切口部份熔化金属和基本的附着力大于该金属氧化物的重力和其吹力之和的缘故。

在切割不锈钢时，由于熔化金属流动性差，不易为气流吹掉。又因不锈钢导热性差，切口底部容易过热，没有被吹除的熔化金属与切口底部熔合成一体，从而形成不易剔除的非常坚韧的毛刺。

相反，在切割导热性好的铜、铝及其合金时，切口底部不易和熔化金属重新熔合，而毛刺是“挂”在切口下面的，一碰就掉。

### ● 影响毛刺形成的因素

由于熔化金属流动性不好。当电源功率太小或等离子弧压缩不好时，切割过程中熔化金属温度较低，流动性较差，这时即使气流吹力很强，也不易把熔化金属全部吹掉，从而形成毛刺。

在切割厚板时，由于割缝过大的后拖量造成的。切割时金属各部受热情况是不相同的。切口上端受热要比下端大，所以切口下端的熔化要比上端滞后一段距离 $l$ ，称为割缝的后拖量，后拖量的大小与等离子弧的形状、切割速度有关。当等离子弧的火焰较短和切割速度太快时，使 $l$ 增大，从而形成电弧吹力的垂直分量和水平分量，前者促使熔化金属被吹掉，而后者使熔化金属沿切口底部向后流，这部分过热的金属又使切口底部局部熔化，冷却后即熔合在一起而形成毛刺。

由于底部过热而造成毛刺。当切割速度过低时，切口下端过热，甚至熔化，液体金属和底部金属的结合增加，所以熔化金属不易被气流吹掉而形成毛刺。

气流吹力不足。在等离子弧切割时，电弧吹力包括气流的吹力和电弧本身的电磁力，其中气流吹力起主要作用。如气流吹力不够大时，则不足以保证全部吹掉熔化金属，从而形成毛刺。

### ● 消除毛刺的措施

保证电极中心与喷嘴孔中心的严格对中，以防破坏等离子弧的压缩，而使火焰不够集中以及切割能力削弱。

保证有足够的功率，以使熔化金属具有良好的流动性。同时，还可使切割速度和切割过程的稳定性提高，这就使得有可能采用更大的气体流量来增大气流的吹力，更有利于毛刺的消除。

选择合适的气体流量和切割速度。气流量过小，吹力不足。气流量过大，等离子弧长度缩短，切口呈V形，切割的后拖量加大，在这二种情况下都要形成毛刺。切割速度过小时，切口宽，表面粗糙，切口底部易过热，切割速度过大时，后拖量加大，对消除毛刺也不利。可见，在一定条件下，气体流量和切割速度有一个最佳范围。

### ● 关于消除切口倾斜和圆角问题

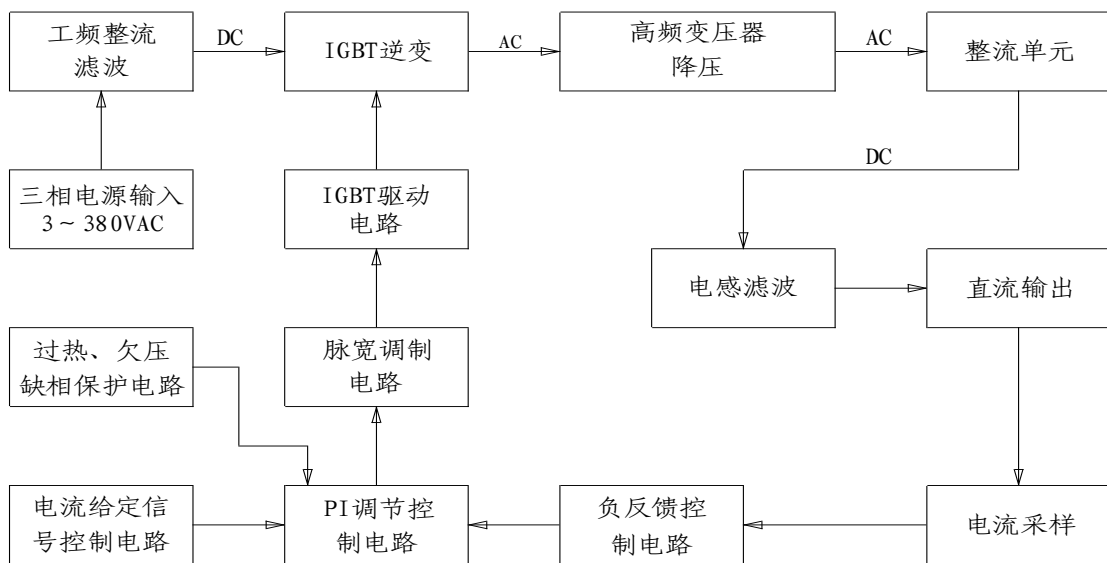
等离子弧切割时，切口端面稍微倾斜，上部边缘稍呈圆形，此倾斜范围虽然在焊接工序中是允许的，但为了提高切割质量，这个问题还是引起了人们对它的研究。在一般的情况下，适当的减少一些切割速度，切口边缘的斜面就可避免了，但此时影响区以及切口宽度都增大，而且生产率降低，所以还是不希望采用这个措施的。目前人们从进一步改进喷嘴的结构着手，已能做到防止切口倾斜现象产生。这种方法被称为优质切割法。即在切割时，采用多孔喷嘴（在主切割孔周围



有一带许多小孔的圆环), 由这些小孔流出的小气流与主孔道的气流是平行的, 它能帮助防止热等离子焰流在金属边缘顶部散开, 从而可以得到切口平行的、上部边缘是方形的、下部无铁渣的割缝

## 九、工作原理

切割电源主电路采用最新电力电子器件——IGBT 为逆变开关主器件。三相交流电源经全桥工频整流, 变换成高频电流。高频电流经高频变压器隔离降压, 快恢复二极管整流、电抗器滤波后输出切割电流。控制电路通过控制驱动脉冲的宽度去控制输出电流。通过电流传感器获取实时切割电流, 作为负反馈控制信号, 与电流调节信号比较后输入专用 PWM 调制集成电路, 输出受控的驱动脉冲控制 IGBT。从而维持输出电流的严格恒定, 获得陡降的恒流外特性。采用外置的等离子起弧控制器起弧。控制电路原理框图, 如下所示:



## 十、保护功能介绍

### 1. 气压保护

- 切割电源面板气压指示灯亮, 说明供应气体压力正常;
- 当输入的等离子气体或保护气体压力低于 0.2 MPa 时, 切割电源面板气压指示灯将不亮, 保护电路工作, 切割电源将无法启动;
- 当割炬固定盖没装或安装不到位漏气时, 切割电源面板气压指示灯将不亮, 保护电路工作, 切割电源将无法启动;
- 切割过程中, 压力表指示值低于 0.15 MPa 时, 切割电源面板气压指示灯将不亮, 切割电弧将自动熄灭;

### 2. 液位保护

- 切割电源面板液位指示灯亮, 说明冷却液液位正常;
- 切割电源面板液位指示灯不亮, 说明冷却液液位过低, 保护电路工作, 冷却系统水泵、电磁阀和冷却风扇停止工作, 切割电源将无法启动; 这种情况下, 需要关闭电源, 向切割电源水桶内加入足够的冷却液。

### 3. 液流量保护

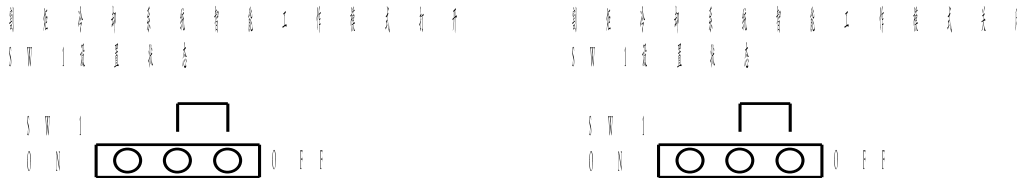
- 切割电源面板液流量指示灯亮, 说明冷却液流量正常;
- 当冷却液流量低于 1.9L/min 时, 切割电源面板液流量指示灯不亮, 保护电路工作,



切割电源将无法启动；

#### 4. 割炬冷却系统智能工作模式的保护功能

- 割炬冷却系统智能工作模式介绍：系统在正常工作情况下，切割停止后，8分钟时间内没执行切割操作，割炬冷却系统将停止工作，切割电源面板液流量指示灯熄灭。再次启动进行切割时，先启动冷却系统，再启动切割操作。
- 切割电源内的控制电路板 AP3 (PL04) 上跳线开关 SW1 用于设置此功能。出厂设置在智能工作模式，建议使用智能工作模式。设置如下图：



#### 5. 过热保护

- 切割电源面板过热指示灯不亮，说明电源内部温度正常；
- 当环境温度很高或冷却风扇损坏时，在额定电流下工作，切割电源将出现过热，切割电源面板过热指示灯亮，热保护电路工作，切割电弧将自动熄灭；

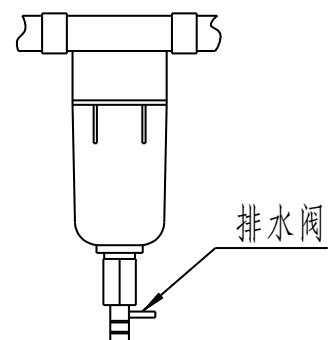
#### 6. 供电异常保护

三相供电电源缺相或供电电压超出 380VAC $\pm$ 20%范围时，切割电源将无法开机；或开机后面板供电异常指示灯亮，无法启动进行切割操作。

## 十一、保养及维护

注意：对切割电源进行维护时，请断开供电电源。

1. 割炬中的消耗件需要定期检查是否有磨损的迹象，经验表明，最好是 150 次启动后，检查一次零件；
2. 应当至少每个月一次打开机壳，用干燥的压缩空气将机器内部的粉尘和金属屑清理干净；
3. 定期检查切割电源所有电缆绝缘皮是否有破损，发现破损将其包扎或更换；
4. 定期检查切割电源内所有电连接的部分是否有松动的部分，并将松动的部分紧固好；
5. 应定期排出气体调压过滤器中积聚的水和杂质。
6. 应定期检查冷却液过滤器。通过透明筒体观察，当看到筒体内过滤的杂质较多时，可在冷却系统工作过程中，没执行切割操作的状态下，打开冷却液过滤器排水阀，排出杂质（注意：用软管从排水嘴引出，或用容器盛装带杂质的冷却液）。因为此操作引起水桶内冷却液液位不足，需向水桶内加入足够符合要求的冷却液。假若过滤网上的杂质过多，不能通过排水阀排出，请用配套的专用扳手拆下透明筒体，取出过滤网组件，用清洁液或刷子对过滤网上的杂质进行清洗（注意：不能用强酸或强碱的清洗液清洗）





## 十二、故障及排除

1. 机内有高压，出现故障必须找专业电工或本公司维修人员进行维修！

2. 出现故障请首先检查：

- 三相电源供电电压应为 380VAC±15%范围内，是否缺相或电压大幅波动超出供电要求范围；
- 割炬喷嘴、电极、是否烧损或损坏；
- 工件电缆线连接是否可靠；
- 切割电源后面板的气体调压过滤器滤水杯是否积水；
- 检查整个系统内的控制电缆是否损坏。

3. 常见故障及排除：(见下表)

故障现象	故障原因	排除方法
打开电源，电源指示灯不亮，数显表不亮	1. 三相电源缺相； 2. 供电电源开关老化损坏； 3. 电源控制保险管熔断。	1. 检查三相供电电源； 2. 更换电源开关； 3. 更换电源控制保险管。
不能启动，气压指示灯不亮	1. 无气压； 2. 供气压力过小； 3. 割炬固定盖没装或安装不到位漏气； 4. 切割电源或起弧控制器内压力开关损坏； 5. 切割电源内控制板 AP1 故障。	1. 接通气源； 2. 调整供气压力； 3. 将割炬固定盖安装到位； 4. 更换损坏的压力开关； 5. 更换控制板 AP1。
不能启动，液位指示灯、液流量指示灯均不亮	1. 切割电源水桶内冷却液液位不足； 2. 液位检测开关损坏； 3. 切割电源内控制板 AP3 故障。	1. 向切割电源水桶内添加足够的冷却液； 2. 更换损坏的液位开关； 3. 更换控制板 AP3。
不能启动，液位指示灯亮，液流量指示灯不亮	1. 水泵没工作； 2. 冷却液流量开关损坏； 3. 切割电源控制板 AP1 故障。	1. 水泵损坏或切割电源内控制板 AP3 故障； 2. 更换流量开关； 3. 更换控制板 AP1。
切割电源面板电源、气压、液位、液流量指示灯均亮，不能启动	1. 启动时，若启动指示灯不亮，则为切割电源外部的启动信号故障； 2. 切割电源内 AP1 或 AP3 故障。	1. 检查外部启动信号； 2. 更换损坏的控制板。
切割过程断弧，断弧后，过热指示灯亮，不能启动	1. 使用环境温度太高； 2. 切割时，冷却风扇转动很慢或不转动造成散热不好； 3. 面板过热指示灯亮的同时，切割电源内控制板 AP3 上 LED 也亮，冷却液循环系统温度传感器损坏； 4. IGBT 散热器上温度继电器损坏。	1. 停止切割，不关电源，让切割电源休息片刻就会正常； 2. 检查风扇供电及风扇电机，同时注意检查冷却液循环系统风扇； 3. 更换温度传感器； 4. 更换温度继电器。



故障现象	故障原因	排除方法
切割过程断弧，断弧后，又能再次启动	<ol style="list-style-type: none"> <li>1. 工件电缆连接接触不良；</li> <li>2. 切割过程中，气压瞬间不足；</li> <li>3. 切割过程中，三相供电电源瞬间过压或欠压。</li> </ol>	<ol style="list-style-type: none"> <li>1. 将工件电缆线可靠连接；</li> <li>2. 调整气压符合系统气体要求；</li> <li>3. 检查三相供电电源，保证供电电压符合切割电源的供电要求。</li> </ol>
不能启动，供电异常指示灯亮	三相供电电源缺相或三相供电电源过压或欠压；	检查三相供电电源，保证供电电压符合切割电源的供电要求；
切割电源指示灯状态正常，启动后，不能正常形成转移弧，进行切割	<ol style="list-style-type: none"> <li>1. 切割地线未接好；</li> <li>2. 气压太高；</li> <li>3. 割炬电极和喷嘴烧损严重；</li> <li>4. 割炬与工件的距离过大。</li> </ol>	<ol style="list-style-type: none"> <li>1. 将切割地线可靠连接；</li> <li>2. 调低供气压力；</li> <li>3. 更换电极和喷嘴；</li> <li>4. 调小割炬与工件距离。</li> </ol>
切割质量差	<ol style="list-style-type: none"> <li>1. 气压太高或太低；</li> <li>2. 气体调压过滤器的水杯装满；</li> <li>3. 工件太厚；</li> <li>4. 割炬电极和喷嘴烧损；</li> <li>5. 等离子电弧与工件不垂直；</li> <li>6. 切割速度太快或太慢。</li> </ol>	<ol style="list-style-type: none"> <li>1. 调整供气压力；</li> <li>2. 要定期排水</li> <li>3. 工件厚度应在质量切割范围内；</li> <li>4. 更换电极和喷嘴；</li> <li>5. 调整割炬角度；</li> <li>6. 调整切割速度。</li> </ol>
电极和喷嘴使用时间非常短	<ol style="list-style-type: none"> <li>1. 气压太低；</li> <li>2. 喷嘴离工件太近&lt;2mm；</li> <li>3. 喷嘴孔径小，与使用电流不匹配；</li> <li>4. 工件太厚；</li> <li>5. 电极喷嘴有质量问题；</li> <li>6. 用户自己购买更换的割炬有质量问题。</li> </ol>	<ol style="list-style-type: none"> <li>1. 调整供气压力；</li> <li>2. 调大割炬与工件距离；</li> <li>3. 选择与使用电流对应的喷嘴孔径；</li> <li>4. 工件厚度应在质量切割范围内；</li> <li>5. 更换质量好的或电极喷嘴；</li> <li>6. 购买质量好的割炬。</li> </ol>
供电电源开关跳闸	<ol style="list-style-type: none"> <li>1. 三相整流桥损坏；</li> <li>2. IGBT 模块损坏；</li> <li>3. 主回路其它器件损坏；</li> </ol>	<ol style="list-style-type: none"> <li>1. 更换相同型号的三相整流桥；</li> <li>2. 更换相同型号的 IGBT 模块；</li> <li>3. 检查更换损坏器件；</li> </ol>

如果遇到无法排除的故障，请记录具体故障现象，联系本公司在当地的代理商或直接与本公司联系进行维修。在报修过程中，需要提供切割电源型号和设备编号（参见切割电源铭牌），以便快速进行维修处理。



### 十三、产品成套

序号	选择	名称	数量	单位
1	<input type="checkbox"/>	LG-200HA 切割电源	1	台
2	<input type="checkbox"/>	QFK-A1 等离子起弧控制器	1	台
3	<input type="checkbox"/>	综合控制电缆	1	套
4	<input type="checkbox"/>	冷却液	15	升
5	<input type="checkbox"/>	HYC-200A 割炬	1	把
6	<input type="checkbox"/>	电极	2	个
7	<input type="checkbox"/>	旋转环	1	个
8	<input type="checkbox"/>	喷嘴	2	个
9	<input type="checkbox"/>	屏蔽罩	1	个
10	<input type="checkbox"/>	割炬扳手	1	把
11	<input type="checkbox"/>	2A 保险管	2	只
12	<input type="checkbox"/>	5A 保险管	2	只
13	<input type="checkbox"/>	冷压接头	4	只
14	<input type="checkbox"/>	快速接头	1	只
15	<input type="checkbox"/>	插头 WS20J2TQ	1	只
16	<input type="checkbox"/>	插头 WS20J7TQ	1	只
17	<input type="checkbox"/>	冷却液过滤器塑料扳手	1	只
18	<input type="checkbox"/>	说明书, 合格证, 保修条例	1	份

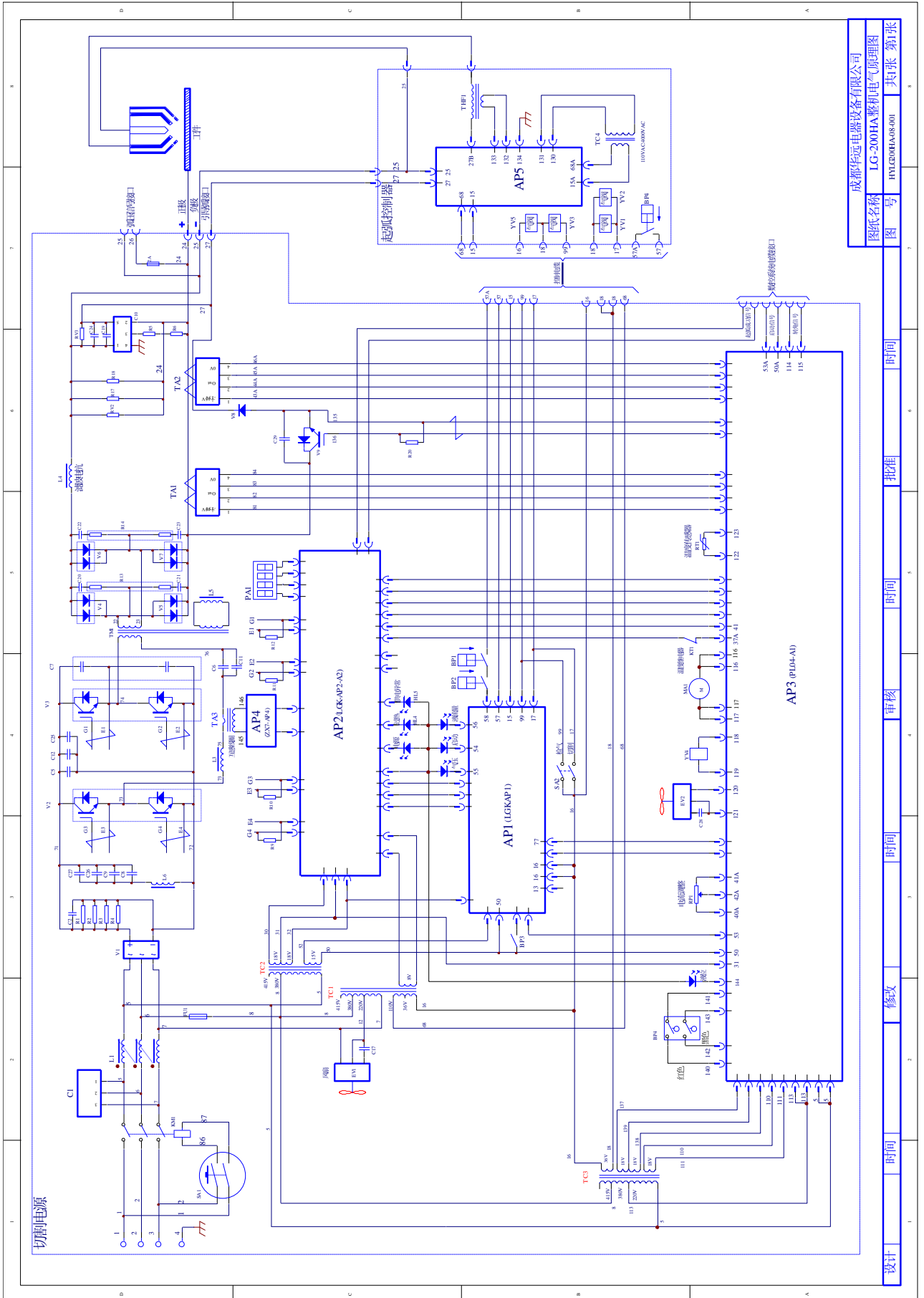
注：实际装箱物品仅含选择栏  打钩的项目。或按您订单中的所有系统组件查收，确认均已收到。如有任何组件缺失，请联系您的供应商。



## 十四、附录

## 基本备件清单

序号	器件名称		代号	型号
1	控制变压器		TC1	LGK7-2B
			TC2	LGK7-1
			TC3	TL01
2	电路板		AP1	LGK-AP1
			AP2	LGK-AP2
			AP3	PL04
			AP5	PK03
3	交流接触器		KM1	CDC1-105/AC380V
4	霍尔电流传感器		TA1、TA2	HAS200-S/SP50
5	二极管模块		V4、V5、V6、V7、V8	DBA200UA60
6	IGBT 模块		V2、V3	FF200R12KT4
7	IGBT 模块		V9	GD75CUL120C1S
8	三相整流桥		V1	MDS150-16
9	温度继电器		KT1	JUC-6F-75℃常闭
10	数显表		PA1	GP3-5135A(20V)
11	电位器		RP1	RV24YN-20S-B502
12	气动压力开关		BP1、BP2、BP4	YKC-0.2/0.15MPa
13	流量开关		BP3	FS-3(165842)
14	急停开关		SA1	LA39-A1-R02Z/R
15	风扇		EV1	TG28080HA2BL-C
			EV2	200FZY6-S
16	液位开关		BP4	F2HY-K-1304075
17	电磁阀		YV4	ZSD-10(AC220V)
			YV3	DF2-3B -AC36V(3mm)
			YV5	DF2-3B -AC36V(3mm)
18	水泵	泵头	MA1	GY1AD070F(200psi带滤网)
		电机		YU7124(1/3HP AC220V)
19	温度传感器		RT1	RX-WD-03
20	调压过滤器			GFR300-10
21	冷却液过滤器			FF06
22	升压变压器		TC4	TL03



设计	时间	修改	时间	审核	时间	批准	时间
设计	时间	修改	时间	审核	时间	批准	时间

图号	HYLG200HA-08-001	共几张	第几张
图纸名称	LG-200HA 整机电气原理图		
成都华远电器设备有限公司			



华远公司保留其使用说明书的最终解释权！  
说明书如有变更，恕不另行通知！

成都华远电器设备有限公司

地址：成都市武侯科技园武兴四路5号

邮编：610043

电话：028-86083322

传真：028-85033444

[Http://www.hwayuan.com](http://www.hwayuan.com)

E-mail: [hy\\_sales@126.com](mailto:hy_sales@126.com)