



B2-1610

NB-350、500HD (ROB)  
逆变式气体保护焊机

使  
用  
说  
明  
书

(请在安装、使用、维护前认真阅读此说明书)

成都华远电器设备有限公司



**用户安全提示:**

华远焊机的所有焊接和切割设备在设计上已充分顾及用户的安全和舒适,尽管如此,如果您能正确地安装和使用该设备对您的安全仍将大有帮助,在没有认真阅读说明书之前,请不要随意安装、使用或对设备进行维修。

**特别提示(非常重要):**

1. 当焊机放置在倾斜的平面时,应注意防止其倾倒。
2. 禁止将焊机作管道解冻之用。
3. 由于该系列焊机防护等级为 IP21S, 不适宜在雨中或雪中使用。
4. 该焊接电源电磁兼容分类为 A 类。

购买日期: \_\_\_\_\_

序列编号: \_\_\_\_\_

焊机型号: \_\_\_\_\_

购买地点: \_\_\_\_\_

**警 示****电弧及弧光可能损害健康**

保护自己和他人免受电弧辐射和灼伤，避免小孩进入危险区，施焊人员应有权威机构出具的健康证明。

仔细阅读下列重要提示，仔细阅读由权威机构发行的焊工安全条例，确保焊机和切割机的安装、使用、维护和维修均由专业人士进行。

**警告：A类设备不适用于由公共低压供电系统的住宅环境，由于传导和辐射骚扰，在这些环境中难以保证电磁兼容性。**



**1 电击：**焊接回路在工作时其电路是开放的，如果身体的裸露部分同时触及焊机输出的两个电极回路，将导致触电事故，严重时会有生命危险。预防电击应该做到：

- 工作场地铺设干燥、足够大的绝缘材料，如果条件不允许，可尽量采用自动和半自动焊机；直流焊机。
- 在自动和半自动焊机上，焊丝盘、送丝轮、导电嘴、焊接机头等都是带电部件。
- 确保焊接设备到焊接工件的电缆连接可靠，并且靠近焊接点。
- 焊接工件须与大地可靠连接。
- 确保焊钳、接地夹、焊接电缆、机头等绝缘材料没有破损，受潮，霉变等情况，并随时更换。
- 严禁将焊接部件浸泡在水中冷却。
- 严禁同时触及两台焊机的带电部分，因为在不了解地线接法时，认为其电压为两倍的焊接电压！
- 安装及维护点检时，必须拉下配电箱的短路器，切断输入侧的所有电源，并等候5分钟以上再进行作业。输入电源虽已切断，但电容器内可能充有电，为此需要在确认没有充电电压之后，再进行操作。
- 在高空或有跌落危险的场合作业时，应佩带安全带以防电击导致失去平衡。



**2 弧光：**焊接时为了您和他人不受弧光、飞散的飞溅及熔渣、噪音的影响，请使用防护用具。弧光将可能导致眼疾或烧伤皮肤；飞散的飞溅及熔渣可能导致眼睛疼痛，并导致烫伤；噪音可能导致听觉出现异常。

- 在自己进行焊接作业或对焊接作业进行监察时，请一定佩戴具有足够遮光度的遮光镜。
- 为了防止飞溅及熔渣给眼睛造成伤害，请使用护目镜。
- 请使用用于焊接操作的皮制保护手套、长袖上衣、足罩、皮围裙等防护具。
- 工作之前提醒他人，以免他人在未戴防护工具之前被弧光意外伤害。
- 如果噪音较大，则请使用防音保护具。



**3 烟尘：**焊接时产生很多有害气体及烟尘，对身体有害，焊接时应尽量避免焊接烟尘进入呼吸道，在某些狭窄场地进行施工时可使用排气装置将焊接烟尘排出，或使用呼吸器请不要与脱脂剂、清洗剂、喷雾剂的使用同时进行，因为强烈的弧光可以与这些气体产生化学反应而产生光气，这是一种剧毒性物质。

- 有些焊接用的保护气体可能会置换空气中的氧气，从而危害健康或导致死亡。
- 仔细阅读供货商的使用说明，验证其消耗材料的材质健康证明，以确保无毒、无害。



**4 飞溅：**焊接飞溅可能会引起火灾或爆炸。

- 搬走一切可能燃烧的材料和物品，因为焊接飞溅可能通过很小的通道触及这些材料，保护好通过焊接区域的各种管道，包括野外液压管道。
- 当焊接工作区内使用了高压气体时，应采取特殊措施防止其爆炸发生。
- 当停止焊接时，应防止带电部分接触工件或工作平台，以免意外打火造成火灾。
- 不要试图焊接未经证实无害的容器和管道。
- 焊接电缆应尽可能靠近焊接点，并且越短越好，避免焊接电缆路径建筑结构、升降机的链条，其他焊机或用电器的交流或直流电缆，一旦与其发生短路，焊接电流将足以将其烧毁。



	<p><b>5 气瓶：</b>损坏会引起爆炸</p> <ul style="list-style-type: none"> <li>■ 确保所使用的压缩气瓶内装的气体是焊接工艺所要求的，确保所使用的减压流量计及管接头，管道都处于良好的工作状态。</li> <li>■ 确保气瓶的安装是在靠墙并用锁链铐紧。</li> <li>■ 气瓶应放置在免受撞击和无震动的工作区，并远离焊接工作区。</li> <li>■ 严禁焊把钳或焊接电缆触及气瓶。</li> <li>■ 在安装减压流量计或气表时，应避免面向气瓶。</li> <li>■ 在不工作时，气阀应关紧。</li> </ul>
	<p><b>6 电力：</b>（适用于使用动力电的焊接和切割设备）在对焊机进行安装、维护、维修之前，应切断焊机供电开关，以免造成安全事故。</p> <ul style="list-style-type: none"> <li>■ 华远焊机的所有设备属 I 类保护设备，请按照使用说明书的相关章节，由专业人士认真安装。</li> <li>■ 请按照说明书中有关要求，正确可靠的连接接地线。</li> </ul>
	<p><b>7 动力：</b>（适用于引擎驱动的焊接和切割设备）</p> <ul style="list-style-type: none"> <li>■ 在通风良好的场合使用。</li> </ul>
	<ul style="list-style-type: none"> <li>■ 勿在明火附近加油，勿在焊接时或引擎发动时加油，熄火时应使引擎冷却以后再加油，否则加油时热态燃油的蒸发会导致危险，不要在加油时将燃油倾注在油箱外，等外面的燃油蒸发干净后，才可以发动引擎。</li> </ul>
	<ul style="list-style-type: none"> <li>■ 确保所有的安全防护装置，机盖和设备完好无损，确保在设备启动之前，手臂，衣物，所有的工具没有触及设备的运动和转动部件，包括三角带、齿轮、风扇。</li> <li>■ 有时在维修或维护设备时不得不将设备的某些部件拆除，但仍需保持最强的安全意识。</li> <li>■ 不要将手放置在风扇附近，不要在设备运行时拨动刹车柄。</li> <li>■ 为了避免设备在维护时被意外启动，维护前应除去引擎与焊接设备的连线。</li> </ul>
	<ul style="list-style-type: none"> <li>■ 在引擎处于热态时 禁止打开散热器水箱的密封盖以免被烫伤。</li> </ul>
	<p><b>8 电磁场：</b>焊接电流流经的任何场合，都会产生电磁场，焊接设备本身也会有电磁辐射。</p> <ul style="list-style-type: none"> <li>■ 电磁场对心脏起搏器有影响，安装有心脏起搏器的用户，须咨询自己的医生。</li> <li>■ 电磁场对健康的影响未经证实和查明，不排除对身体有负面影响。</li> <li>■ 焊接施工人员应按如下方法减少电磁场对人体的危害： <ol style="list-style-type: none"> <li>1. 将焊接和接工件的电缆捆扎在一起。</li> <li>2. 切勿将电缆环绕身体的全部或局部。</li> <li>3. 不要置身于焊接电缆和接地（工件）电缆中间，如果焊接电缆在左边，则接地电缆也应在左边。</li> <li>4. 接地和焊接电缆应尽量地短。</li> <li>5. 不要在焊接电源附近施工。</li> </ol> </li> </ul>
	<p><b>9 提升装置：</b>华远焊机的供货状态为纸箱或木箱包装，设备到达用户现场后，在其包装物上并没有提升装置，用户可以采用升降叉车将其运输到位，然后拆箱。</p> <ul style="list-style-type: none"> <li>■ 当焊机设置有提升吊环时，可以利用吊环进行场内搬运，华远焊机提醒用户，焊机提升对焊机有潜在的危险，除非特殊情况，一般的搬运应使用其滚轮，推动焊机移位。</li> <li>■ 起吊时应保证焊机所有附件已经拆除。</li> <li>■ 当焊机起吊时，应保证焊机下方没有人员驻留，并随时提醒过路行人。</li> <li>■ 严禁吊车快速移动。</li> <li>■ 焊机安装到位后应按使用说明书的相关章节由专业人员认真安装焊机。</li> </ul>



10 **噪音:** 华远焊机提醒用户: 过大的噪音 (超过 80 分贝) 影响健康, 并对某些人的视力、心脏及听力造成损害, 咨询当地医疗机构, 在医生允许的前提下使用该设备, 有助于保持操作者的身体健康。

## 目 录

1	概述.....	1
1.1	工作原理.....	1
1.2	用途.....	1
1.3	符号说明.....	1
1.4	主要特点.....	1
2	使用须知.....	2
2.1	型号说明.....	2
2.2	安全事项.....	2
2.3	使用场所要求.....	2
2.4	供电要求.....	2
2.5	连接和安装图.....	3
2.6	组成部分名称和功能说明.....	3
2.6.1	前上面板功能说明.....	3
2.6.2	后面板功能说明.....	5
2.6.3	送丝机构说明.....	6
3	连接方式和接地.....	7
3.1	供电电缆连接和接地线的连接方法和要求.....	7
3.2	手工焊输出端电缆的连接.....	7
3.3	气保焊的连接.....	7
4	手工焊使用方法.....	8
5	气保焊使用方法说明.....	8
5.1	安全保护用具的准备.....	8
5.2	连接后的检查.....	8
5.3	开关的操作和气体流量计调节.....	8
5.4	焊丝的安裝.....	8
6	加长输出电缆的使用方法.....	9
7	技术条件.....	9
7.1	技术参数见下表.....	9
7.2	焊接条件实例.....	10
8	焊机故障及排除.....	12
8.1	※出现故障请用万用表首先检查.....	12
8.2	常见故障及排除.....	12
9	机器人用接口的信号规格.....	13
10	产品成套.....	16
	NB-500HD(ROB)整机电气原理图.....	17



## 1 概述

NB-350、500HD(ROB)是应用于机器人自动化焊接的专用焊机。

### 1.1 工作原理

输入三相 380VAC~50Hz 的电源经全波整流滤波后,为 IGBT 逆变器供电,经逆变器变频为 20KHz 的交流电,高频变压器降压后经整流、滤波到直流电源的输出端。NB-500HD(ROB)整机电气原理图见附图。

### 1.2 用途

- 适用于普通低碳钢、不锈钢、铝及其合金的焊接;
- 适合于平焊、立焊、仰焊、横焊及全位置焊接;
- 适用于直径 $\Phi$  0.8、 $\Phi$  1.0、 $\Phi$  1.2、 $\Phi$  1.6 的实芯焊丝和药芯焊丝。

### 1.3 符号说明

	危险电压			警告! 请阅读使用说明书
<b>A</b>	安培	<b>V</b>		伏特
<b>+</b>	正极	<b>-</b>		负极
	逆变电源 (三相)			电气装置的供电型式
	MIG/MAG 焊			MMA 焊
	保护接地			

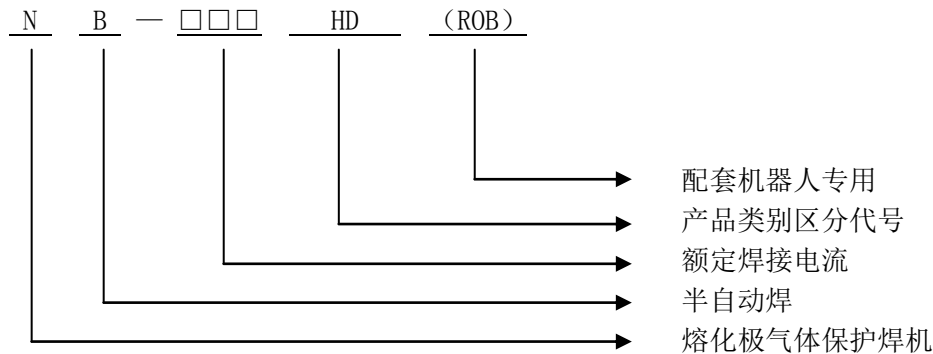
### 1.4 主要特点

- 专为机器人自动化焊接配套,具有机器人模拟输入输出接口
- 摇控电弧焊机的起弧、送气、手动送丝、手动退丝,操作方便快捷
- 机器人示教器上能精准控制电弧焊机的焊接电流和焊接电压
- 实时反馈待机、成功引弧、粘丝信息给机器人,减少人工干预,更智能化施焊
- 具有起点寻位检测功能,只需机器人软件配合,即可实现工件起点寻位
- 送丝机构重量轻,极大地降低了机器人第三轴附加负载
- 送丝机构上设有手动送丝按钮,装丝更便捷
- 继承 NB-HD 系列电弧焊机的所有特点
- 预留两路数字输入和两路输出的可编程接口,用于特殊功能拓展
- 具有工业现场总线和工业以太网拓展的硬件接口



## 2 使用须知

### 2.1 型号说明



### 2.2 安全事项

为了您和他人的安全，请务必遵守以下事项！

焊机必须可靠接地

为防止发生触电事故，请务必将焊机电源进线的绿黄双色线可靠接地。

安全防护用具必须配戴

为防止紫外线和强光伤害眼睛和飞溅烧伤皮肤，请务必遵照有关的劳动保护条例和规定，配戴相应的防护用品。

禁止吸入焊接有害气体

焊接时产生的气体及烟尘对人体有害，请务必遵照有关的劳动保护条例和规定，配戴相应的防护用品和安装局部通风装置。

焊接用保护气贮气瓶必须固定摆放，并防止它物碰撞。

焊机及焊接地点应远离可燃烧性物品。

防止异物进入本机内部或尖锐物体切割电缆而损坏。

防止焊机摔落或碰撞而损坏。一旦发生摔落或碰撞，应由专业人员检查确认后方可使用。

### 2.3 使用场所要求

如不符合以下条件，焊接性能可能会达不到技术规范规定值，甚至会损坏焊机！

应放在避免阳光直射、避雨、湿度小、灰尘少、无腐蚀气体、无易燃易爆物品的场所，环境温度在-10℃~40℃之间。

应放在可避免金属性异物进入焊接电源内部的地方。

焊接电源应距离墙壁或其他封闭性物体 30cm 以上；两台之间应相隔 30cm 以上。

应在无风处焊接。

使用海拔高度应低于 1000m。

### 2.4 供电要求

供电电源：3~50Hz 380VAC。

电网电压波动范围：< ±15%。

频率波动范围：< ±1%。

三相电压不平衡率：< ±5%。

使用引擎发电机时：要求发电机输出功率大于焊接电源额定输入功率两倍以上，并具备补偿线圈。





## 2.5 连接和安装图

焊接设备与其他设备的连接和装配图（如图 1 所示）。

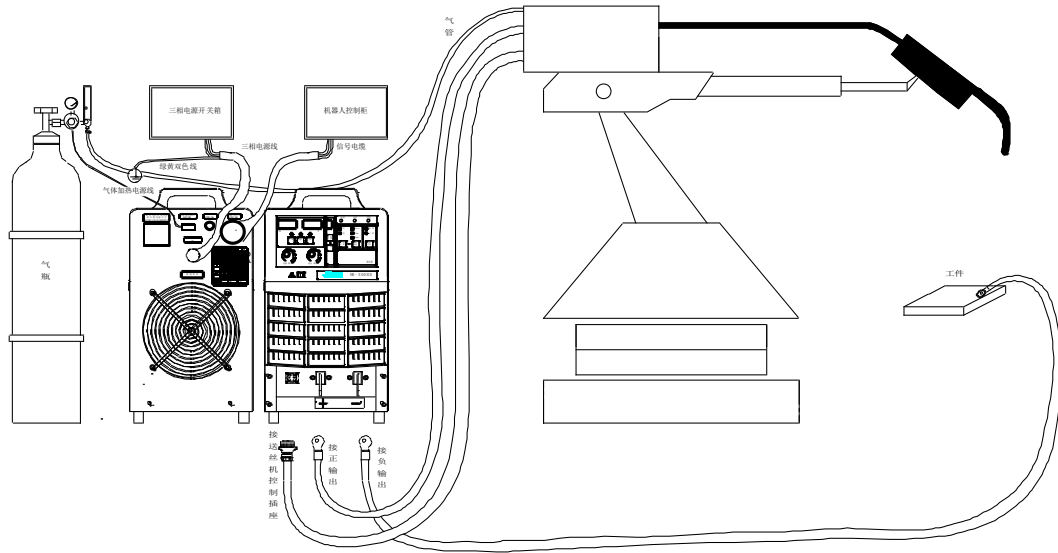


图 1 焊接设备与其它设备的连接

## 2.6 组成部分名称和功能说明

### 2.6.1 前上面板功能说明

以 NB-500HD(ROB)的前上面板说明面板功能，NB-350HD(ROB)面板功能基本相同，NB-500HD(ROB)前上面板功能说明如图 2 所示：

- (1) 电流调节旋钮
  - 气保焊状态下，用于调试；
  - 手工焊状态下，设定显示焊接电流。
- (2) 电压调节旋钮……用于调试。
- (3) 电流表……设定显示焊接电流。焊接前焊接电源根据设定规范显示相应电流值，焊接时显示的是实际电流值。
- (4) 电压表……设定显示焊接电压。焊接前焊接电源根据设定规范显示相应电压值，焊接时显示的是实际电压值。
- (5) 初期选择键……用于调试。
- (6) 收弧选择键……用于调试。

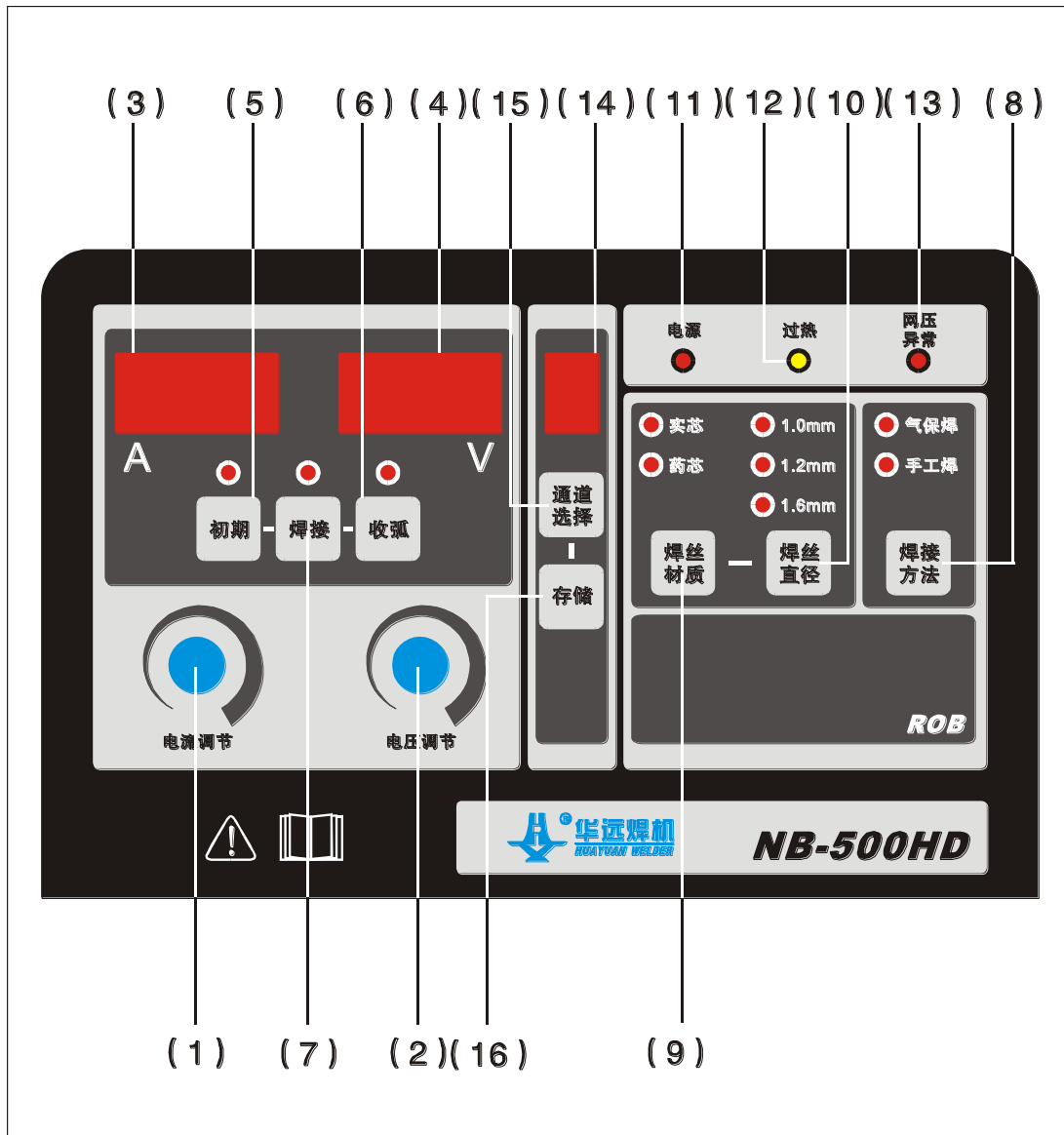


图 2 NB-500HD (ROB) 前上面板功能示意图

- (7) 焊接选择键……用于调试。
- (8) 焊接方法选择键……选择焊接方法。
  - 气保焊指示灯点亮时，CO<sub>2</sub>/MIG/MAG 直流焊接；
  - 手工焊指示灯点亮时，焊条电弧焊 MMA。
- (9) 焊丝材质选择键……选择焊丝材质。
  - 实芯指示灯点亮时，焊接电源适用于实芯焊丝焊接；
  - 药芯指示灯点亮时，焊接电源适用于药芯焊丝焊接。
- (10) 焊丝直径选择键……选择焊丝直径。
  - Φ 1.0mm 指示灯点亮时，焊接电源适用于直径 1.0mm 的焊丝焊接；
  - Φ 1.2mm 指示灯点亮时，焊接电源适用于直径 1.2mm 的焊丝焊接；
  - Φ 1.6mm 指示灯点亮时，焊接电源适用于直径 1.6mm 的焊丝焊接。



- (11) 电源指示……焊接电源电源指示灯点亮，表示电源通电。
- (12) 过热指示……焊接电源过热指示灯点亮，表示过热故障，检查风机转动是否异常，环境温度是否过高等。
- (13) 网压异常指示……焊接电源网压异常指示灯点亮，表示供电过压、欠压或者缺相（仅在焊接电流导通后进行网压监测）。
- (14) 通道显示……用于调试。
- (15) 通道选择键……用于调试。
- (16) 存储键……用于调试。

**显示说明:**

□气保焊的电流预置是根据焊接时特定干伸长作出焊接电流预置，仅作参考，实际焊接时偏差可能比较大，属于正常，可根据实际焊接情况做适当预置调整；

□数显表和指示灯均可能出现轻微闪烁的情况，属于正常，不影响焊接性能。

**2.6.2 后面板功能说明**

后面板功能说明如图 3 所示：

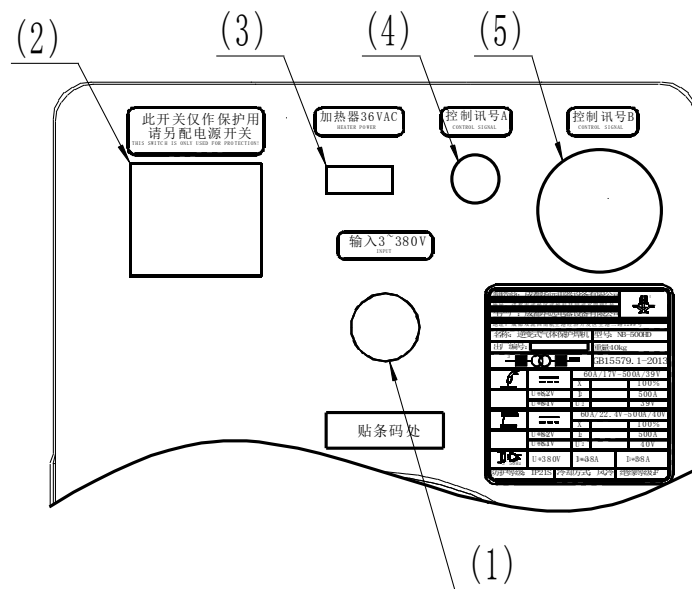


图 3 后面板功能示意图

- (1) 三相电源输入接线……接入用户配电箱，其中的绿黄双色线与保护接地线可靠连接。
- (2) 电源过流保护开关……焊机出现异常时，断开电源起保护作用。此开关仅作保护用，焊机安装时请另配电源开关。
- (3) 加热器电源接口……气体加热器的电源插座。输出电压为 36VAC。



(4) 控制讯号 A……预留接口（用于机器人总线通讯）。

(5) 控制讯号 B……机器人模拟 IO 通讯接口。

### 2.6.3 送丝机构说明

送丝机构与机器人的安装孔尺寸图如图 4 所示。安装板厚度为 10mm，安装螺钉沉孔深度为 6mm。送丝机构说明如图 5 所示：

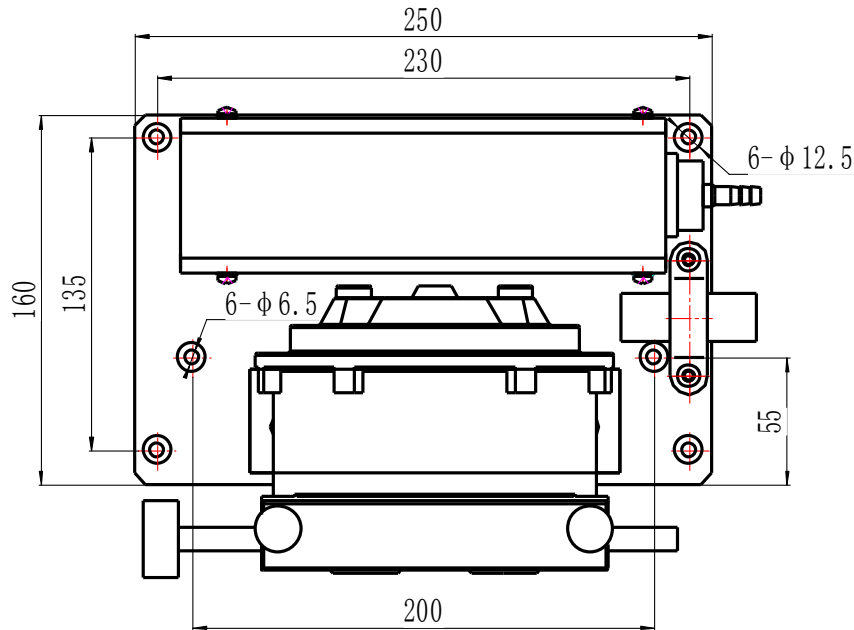


图 4 送丝机构安装孔尺寸图

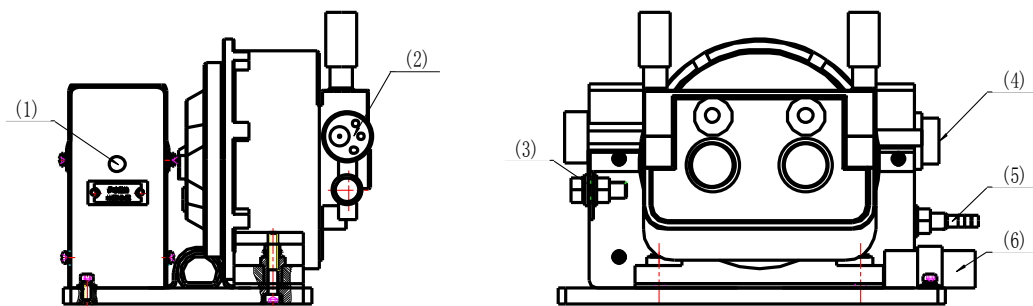


图 5 送丝机构示意图

(1) 手动送丝按钮……按下此按钮，送丝机构即可送丝/退丝。送丝的速度为 5s 内慢送丝/退丝，5s 后快送丝/退丝；

(2) 新型欧式焊枪接口……用于连接焊枪（此接口可以更换为其他焊枪接口，如松下焊枪接口）；

(3) 焊接电缆铜接头……连接焊接电缆；

(4) 控制电缆接口……连接六芯控制电缆；

(5) 气管接口……连接保护气体气管；



(6) 焊接电缆固定胶套……固定焊接电缆。

### 3 连接方式和接地

#### 3.1 供电电缆连接和接地线的连接方法和要求

用户配电盘所选用的电源线、开关、熔断器和电源开关应符合下表：

表 1 配电盘参数要求表

规格	NB-350HD(ROB)	NB-500HD(ROB)
开关容量 (A)	40	63
熔断器容量 (A)	32	40
电源线截面积(mm <sup>2</sup> )	4	6
接地线截面积(mm <sup>2</sup> )	4	6

必须在确认配电开关是关闭的前提下，进行连接。请勿湿手连接。请不要在供电电缆上放置物品。必须连接可靠。

请将焊机三相进线中的绿黄双色线在配电盘上与保护接地线可靠连接。

#### 3.2 手工焊输出端电缆的连接

方法和要求：

- 关闭本机供电电源开关，方可连接；
- 将焊接电缆的铜接头与焊接电源输出端的“+”和“-”可靠连接。反极性接法时，焊钳接“+”极，正极性接法时，焊钳接“-”极；
- 焊接电缆接工件处应采用螺钉安装可靠，保持接触良好。

#### 3.3 气保焊的连接

##### (1) 输出端电缆的连接

方法和要求：

- 关闭本机供电电源开关，方可连接；
- 将送丝机构焊接电缆的铜接头与焊接电源的“+”输出端可靠连接；
- 将接工件的焊接电缆的铜接头与焊接电源的“-”输出端可靠连接，另一端用螺钉螺母与工件可靠连接；
- 将送丝装置控制电缆的航空插头(六芯)对准导向槽插入焊接电源的送丝机构控制插座(六芯)，并拧紧环形螺母，控制电缆另一端与送丝机构连接。

##### (2) 焊接电源、送丝装置和焊枪的连接

焊接电源、送丝机和焊枪的连接参见图 1。

方法和要求：

- 必须使用本公司配套送丝机构，否则可能导致焊接效果不良甚至引起机器损坏。
- 关闭供电电源开关，方可连接。
- 将控制电缆的航空插头(七芯)对准导向槽插入送丝机的控制插座(七芯)，并拧紧环形螺母。
- 焊枪接头要对准插座插入，并拧紧环形螺母。

##### (3) 气瓶和气体调节器的连接

方法和要求：



- 将气体调节器安装到气瓶上，并将安装螺母拧紧；
- 将气体加热器的插头连接到焊机后板的加热器电源插座上；
- 将送丝机自带的输气管连接到气体加热器的气体输出接头上，用扎箍压紧；
- CO<sub>2</sub> 焊接时，请使用达到焊接要求的 CO<sub>2</sub> 气体，否则会出现焊接缺陷；
- MAG 焊接时，请使用达到 MAG 焊接要求的混合气体。若用两瓶气体混合，为避免混合不均匀必须采用气体配比混合器。

## 4 手工焊使用方法

- 开启配电箱电源开关；
- 使焊机工作在手工焊状态，即手工焊指示灯点亮；
- 按照本说明书 3.2 项将焊机输出端与焊接电缆连接正确可靠后，方可进行手工焊焊接；焊接电流由电源面板上的“电流调节”旋钮调节；
- 焊接时应穿戴皮手套和安全靴，采用适合于焊接电流的遮光滤光片。

## 5 气保焊使用方法说明

请仔细阅读本说明后并严格按照本说明方法和步骤操作！

### 5.1 安全保护用具的准备

- 应穿戴皮手套和安全靴以保护试教员的皮肤或身体裸露部分；
- 应采用遮光滤光片以保护试教员的眼睛，选用遮光滤片的原则如下表：

表 2 遮光滤片选用原则表

电焊电流	100A 以下	100A~300A	300A 以上
使用防光度	No. 09、No. 10	No. 11、No. 12	No. 13、No. 14

- 焊接场所要具备换气条件，以免操试教吸入焊接时产生的有害气体。

### 5.2 连接后的检查

- 按照本说明书第 3.3 项“气保焊的连接”所规定的所有项目逐次检查，确认无误。
- 按照本说明书第 2.4 项“供电要求”所规定的项目逐次检查，确认完全符合要求。

### 5.3 开关的操作和气体流量计调节

- 第一步：开启配电箱电源开关；
- 第二步：将焊机前面板上的焊接方法置于气保焊；
- 第三步：将面板焊丝材质和焊丝直径置于所用焊丝种类及丝径位置；
- 第四步：在机器人试教器上执行检气；
- 第五步：旋开气瓶开关后，慢慢旋开并调节气体流量计的流量调节旋钮开关，使流量计上的指示值为焊接需要值（可参考表 4 和表 5）；
- 第六步：在机器人试教器上取消检气。

### 5.4 焊丝的安装

- 第一步：请您仔细确认送丝轮的规格是否与焊接用的焊丝规格一致，然后装焊丝。
- ① 确认送丝轮靠内的送丝槽径是焊接用丝的直径，否则就须将送丝轮卸下选取与焊丝的直径一致



的送丝轮槽径，并将这个槽靠内安装好；

② 将焊丝手动插入导丝管中；

③ 按照压轮架、调节把手的顺序将它们扳回原来的位置。

□第二步：调好压力手柄。

调节调节把手的旋套，使压紧力适当，理想的压紧力为焊丝正常输送，在送丝轮上不打滑为宜。

□第三步：检查焊枪所装导电嘴，孔径应与所用焊丝直径一致。

**危险！在点动送丝时，不要将焊枪的端部接近脸、眼睛、身体。焊丝突然跳出刺入脸、眼睛、身体中会造成受伤。**

**注意！点动送丝时不要将手、手指、头发、衣袖、衣服等接近送丝轮等旋转部，如被卷进去会造成受伤。**

□第四步：按下送丝机构面板上的“手动送丝”按钮，直至焊枪枪头处露出 15—20 毫米焊丝时松开。

## 6 加长输出电缆的使用方法

本机种允许在焊接电源的“+”正输出端和送丝机构之间适当加长连接电缆，但必须遵守以下规定：

□延长电缆时，必须选用符合国家标准，比原机所配电缆截面积更大的电缆。因为延长电缆会相应增加电缆电阻，增大电缆压降不利于焊接作业；而且电缆截面积越小，影响越大。

□延长电缆时，仍然要尽可能愈短愈好；

□电缆盘绕时，电缆必须拉直或者如图 6 所示的方式盘绕。

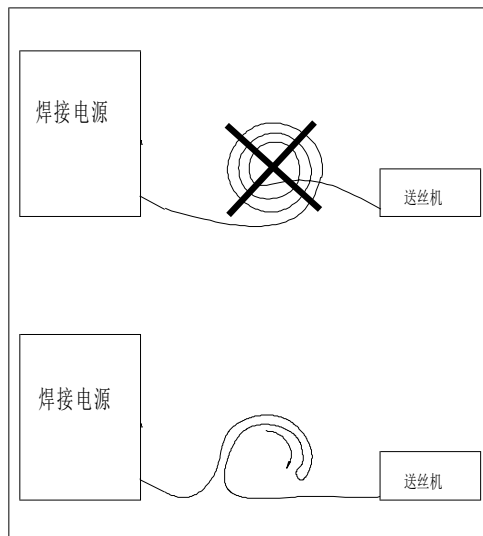


图 6 焊接电缆的正确盘绕

## 7 技术条件

### 7.1 技术参数见下表

额定负载持续率 100%，是指在 10 分钟工作周期内，焊机在额定焊接电流状态下可以连续工作。当焊接超过额定负载持续率使用时，焊接内部温度上升将超过设定温度，为了避免焊机性能恶化、甚至烧毁焊机的危险，本系列焊机设置有热保护功能，当焊机内部温度上升超过设定温度时，热保护动作，焊机面板上过热指示灯亮，此时焊机无输出，必须等焊机内部温度下降到低于设定温度时，焊机



面板上过热指示灯熄灭, 焊机才恢复正常, 方可继续焊接。

表 3 主要技术参数表

参 数		型 号	NB-350HD(ROB)	NB-500HD(ROB)
额定输入电压			3~380VAC 50HZ	
额定输入容量			18.0KVA	26.3KVA
额定电流			350A	500A
气保焊	输出电流		40~350A	60~500A
	输出电压		16.0~31.5V	17~39V
手工焊	输出电流		60~350A	60~500A
	输出电压		22.4~34V	22.4~40V
额定负载持续率			60%	100%
适用钢焊丝直径		实芯	0.8mm 1.0mm 1.2mm	1.0mm 1.2mm 1.6mm
		药芯	0.8mm 1.0mm 1.2mm	1.0mm 1.2mm 1.6mm
送丝机构 SN01-A1	外形尺寸 (长×宽×高)	265mm×205mm×195mm		
	重量	5.8Kg		
防护等级		IP21S		
外形尺寸 (长×宽×高)			550mm×295mm×545mm	630mm×290mm×540mm
重量			34Kg	40Kg

## 7.2 焊接条件实例

表 4、表 5 数值为标准条件的参考值。

在实际焊接时, 请根据被焊物及焊接位置等进行修正, 以寻找合适的焊接条件。

表 4 角焊实例表

		板厚 (mm)	焊角长 (mm)	焊丝直径 (mm)	焊接电流 (A)	焊接电压 (V)	焊接速度 (cm/Min)	干伸 长 (mm)	气流量 (L/ Min)
平角焊 T形接 头	低 速 度 条 件	1.0	2.5~3	0.8	70~80	17~18	50~60	10	10~15
		1.2	3~3.5	1.0	85~90	18~19	50~60	10	10~15
		1.6	3~3.5	1.0, 1.2	100~110	18~19.5	50~60	10	10~15
		2.0	3~3.5	1.0, 1.2	115~125	19.5~20	50~60	10	10~15
		2.3	3~3.5	1.0, 1.2	130~140	19.5~21	50~60	10	10~15
		3.2	3.5~4	1.0, 1.2	150~170	21~22	45~50	15	15~20
		4.5	4.5~5	1.0, 1.2	180~200	23~24	40~45	15	15~20
		6	5~5.5	1.2	230~260	25~27	40~45	20	15~20
		8,9	6~7	1.2, 1.6	270~380	29~35	40~45	25	20~25
	12	7~8	1.2, 1.6	300~380	32~35	35~40	25	20~25	
	高 速 度 条 件	1.0	2~2.5	0.8	140	19~20	150	10	15
		1.2	3	0.8	140	19~20	110	10	15
		1.6	3	1.0, 1.2	180	22~23	110	10	15~20
		2.0	3.5	1.2	210	24	110	15	20
		2.3	3.5	1.2	230	25	100	20	25
3.2		3.5	1.2	260	27	100	20	25	





		4.5	4.5	1.2	280	30	80	20	25
		6	5.5	1.2	300	33	70	25	25
平角焊 搭接头(薄板)	低速度 条件	0.8		0.8	60~70	16~17	40~45	10	10~15
		1.2		0.8	80~90	18~19	45~50	10	10~15
		1.6		0.8	90~100	19~20	45~50	10	10~15
		2.3		0.8	100~130	20~21	45~50	10	10~15
				1.0, 1.2	120~150	20~21	45~50	10	10~15
		3.2		1.0, 1.2	150~180	20~22	35~45	10~15	10~15
	4.5		1.2	200~250	24~26	40~50	10~15	10~15	
高速	2.3 ~ 3.2		1.2	220	24	150	15	25	
		300		26	250	15	25		
角接头 薄板	低速	1.6		0.8	65~75	16~17	40~45	10	10~15
		2.3		0.8	80~100	19~20	40~45	10	10~15
		3.2		1.0, 1.2	130~150	20~22	35~40	15	10~15
		4.5		1.0, 1.2	150~180	21~23	30~35	15	10~15

表 5 I 型对焊实例表

		板厚 (mm)	焊丝 直径 (mm)	根部 间隙 G (mm)	焊接 电流 (A)	焊接 电压 (V)	焊接 速度 (cm/Min)	干伸长 (mm)	气体 流量 (L/分)	
I 型 对 焊	低 速 度 条 件	0.8	0.8	0	60~70	16~16.5	50~60	10	10	
		1.0	0.8	0	75~85	17~17.5	50~60	10	10~15	
		1.2	0.8	0	80~90	17~18	50~60	10	10~15	
		1.6	0.8	0	95~105	18~19	45~50	10	10~15	
		2.0	1, 1.2	0~0.5	110~120	19~19.5	45~50	10	10~15	
		2.3	1, 1.2	0.5~1	120~130	19.5~20	45~50	10	10~15	
		3.2	1, 1.2	1~1.2	140~150	20~21	45~50	10~15	10~15	
		4.5	1, 1.2	1~1.5	170~185	22~23	40~50	15	15	
	高 速 度 条 件	6	表	1.2	1.2~1.5	230~260	24~26	40~50	15	15~20
			里	1.2	1.2~1.5	230~260	24~26	40~50	15	15~20
		9	表	1.2	1.2~1.5	320~340	32~34	40~50	15	15~20
			里	1.2	1.2~1.5	320~340	32~34	40~50	15	15~20
		0.8	0.8	0	89	16.5	120	10	15	
		1.0	0.8	0	100	17	120	10	15	
		1.2	0.8	0	110	18	120	10	15	
		1.6	1, 1.2	0	160	19	120	10	15	
2.0	1, 1.2	0	180	20	80	15	15			
2.3	1, 1.2	0	200	22	100	15	20			
3.2	1.2	0	240	25	100	15	20			



## 8 焊机故障及排除

### 8.1 ※出现故障请用万用表首先检查

三相电源应为  $380 \pm 57\text{VAC}$ ，是否缺相或电压大幅波动超出供电要求范围；

配电盘三相电源开关是否老化损坏，熔断器是否安装可靠、焊机电源线是否安装可靠，否则容易造成缺相或接触不良，使焊机工作不正常；送丝机构控制电缆容易折断，请检查控制电缆两端对应脚号的插针应导通（电源为一端六芯插头 另一端为七芯插头；六芯插头的 1 脚接七芯插头的 1 脚，依次：2 脚接 2 脚，3 脚接 3 脚，4 脚接 5 脚，5 脚接 6 脚，6 脚接 7 脚）。焊接电缆连接是否可靠，接工件处是否接触良好。

焊枪喷嘴、导电嘴、导电嘴座、分流器是否烧损或损坏。

本焊机采用了大容量高电压电解电容滤波，关闭三相电源 10 分钟后才能打开机壳，进行检修。

### 8.2 常见故障及排除

表 6 常用故障及排除表

故障现象	故障原因	排除方法
1. 打开电源，电源指示灯不亮，数显表不亮	1. 三相电源缺相； 2. 供电电源开关老化损坏； 3. 电源控制保险管 1.5A 熔断。	1. 检查三相供电电源； 2. 更换电源开关； 3. 更换电源控制保险管。
2. 焊机无法持续工作，网压异常指示灯亮	1. 三相电源缺相； 2. 三相电源欠压，低于供电要求； 3. 三相电源过压，高于供电要求。	检查三相供电电源，保证供电电压符合焊机的供电要求。
3. 焊机无输出电压，机内有异常响声	焊机主电路快恢复二极管有损坏。	检查更换损坏的快恢复二极管。
4. 焊机不工作，过热指示灯亮	1. 使用环境温度太高； 2. 焊接时，冷却风扇转动很慢或不转动造成散热不好； 3. 温度继电器损坏。	1. 让焊机休息片刻就会正常； 2. 检查风扇电源或更换冷却风扇； 3. 更换温度继电器。
5. 送丝轮转动但焊枪无焊丝送出或送丝不稳	1. 送丝机构压丝轮未压紧； 2. 送丝轮槽与焊丝直径不符； 3. 导电嘴因飞溅而堵塞； 4. 送丝轮槽磨损； 5. 焊枪中送丝软管堵塞； 6. 焊枪电缆弯曲半径过小。	1. 压紧压丝轮； 2. 更换送丝轮槽； 3. 清除导电嘴飞溅； 4. 更换送丝轮； 5. 用压缩空气清除焊枪中送丝软管的堵塞物及粉尘或更换同规格送丝软管； 6. 使焊枪电缆弯曲半径大于 300mm。
6. 启动焊接，送丝轮不转动或无空载电压	1. 机器人与焊机通讯不成功； 2. 送丝机构控制电缆折断破损； 3. 主控制板损坏。	1. 检查机器人通讯电缆； 2. 检查控制电缆； 3. 维修或更换主控制板。



故障现象	故障原因	排除方法
7. 焊缝产生大量气孔	1. CO <sub>2</sub> 气体不纯; 2. 气体流量不足; 3. 焊缝有油污及铁锈; 4. 焊接场所风大; 5. CO <sub>2</sub> 气路受阻或漏气; 6. 气阀不动作; 7. 焊枪喷嘴变形。	1. 使用纯度高的 CO <sub>2</sub> 气体; 2. 调整气体流量; 3. 清除焊缝油污及铁锈; 4. 焊接场所采取防风措施; 5. 检查气路, 疏通或堵漏; 6. 检查气阀线圈的电压 24VDC; 7. 更换焊枪喷嘴。
8. 气体加热器结霜	1. 加热器的加热电阻丝断路; 2. 加热器供电异常。	1. 维修或更换加热器; 2. 检查供电连接线路。
9. 焊接时飞溅大, 电流不稳	1. 焊接规范不对; 2. 焊丝质量不好; 3. 焊件及焊丝有油污或锈; 4. 焊接过程中电网电压波动大; 5. 焊丝干伸长度过长; 6. 丝径设置不匹配; 7. 送丝轮槽与焊丝直径不符; 8. 保护气体有问题; 9. 导电嘴型号不对或孔径严重拉大; 10. 送丝软管污物太多送丝阻力大; 11. 接地电缆或者接焊枪电缆松动。	1. 重新调整焊接规范; 2. 更换焊丝; 3. 清除焊件及焊丝油污或锈; 4. 焊接过程中电网电压波动不能超过供电电压的±15%; 5. 干伸长度应为 10 倍丝径左右; 6. 确认面板上丝径的设置; 7. 更换送丝轮槽; 8. 使用纯度高的气体; 9. 更换导电嘴; 10. 清洗送丝软管; 11. 加固电缆, 保证接触良好。

注: 如果遇到无法排除的故障, 请将使用过程中的具体现象通知本公司在当地的代理商或直接与本公司联系进行维修。

## 9 机器人用接口的信号规格

(1) 机器人用接口的信号规格如表 7 所示。

表 7 机器人用接口信号说明表

序号	信号含义	信号形态及功能	备注
1	起弧	起弧时, 光耦导通; 不起弧时, 光耦截止	
2	引弧成功信号(电弧反馈)	引弧成功时, 光耦导通; 非引弧成功时, 光耦截止	
3	焊接电压给定	0V~10V 的模拟量电压输入 (最大输入 15V)	注 1
4	焊接电流给定	0V~10V 的模拟量电压输入 (最大输入 15V)	注 2
5	焊接电压信号	输出隔离电压比为 10:1, 即 100V 时输出 10V	注 3
6	焊接电流信号	输出为 500A 对应 4V	注 3
7	手动送丝	送丝时, 光耦导通; 不起弧时, 光耦截止	
8	手动退丝	退丝时, 光耦导通; 不退丝时, 光耦截止	
9	检气	检气时, 光耦导通; 不检气时, 光耦截止	
10	预留 1		
11	焊机就绪 (焊机监测)	焊机正常, 光耦导通; 焊机非常, 光耦截止	



12	粘丝检测 (粘丝监测)	粘丝发生时, 光耦导通; 非粘丝时, 光耦截止	
13	开启焊道搜索状态	开启焊道搜索时, 光耦导通; 不开启焊道搜索时, 光耦截止	
14	接触传感(短路接触反馈)	焊丝与工件接触时, 光耦导通; 焊丝与工件未接触时, 光耦截止	
15	输出+24V	最大 500mA, 参考地为 GND1	

(2) 通讯接口 B (27 芯) 通讯接口 B 内部信号输出的接口电路图如图 7 所示。

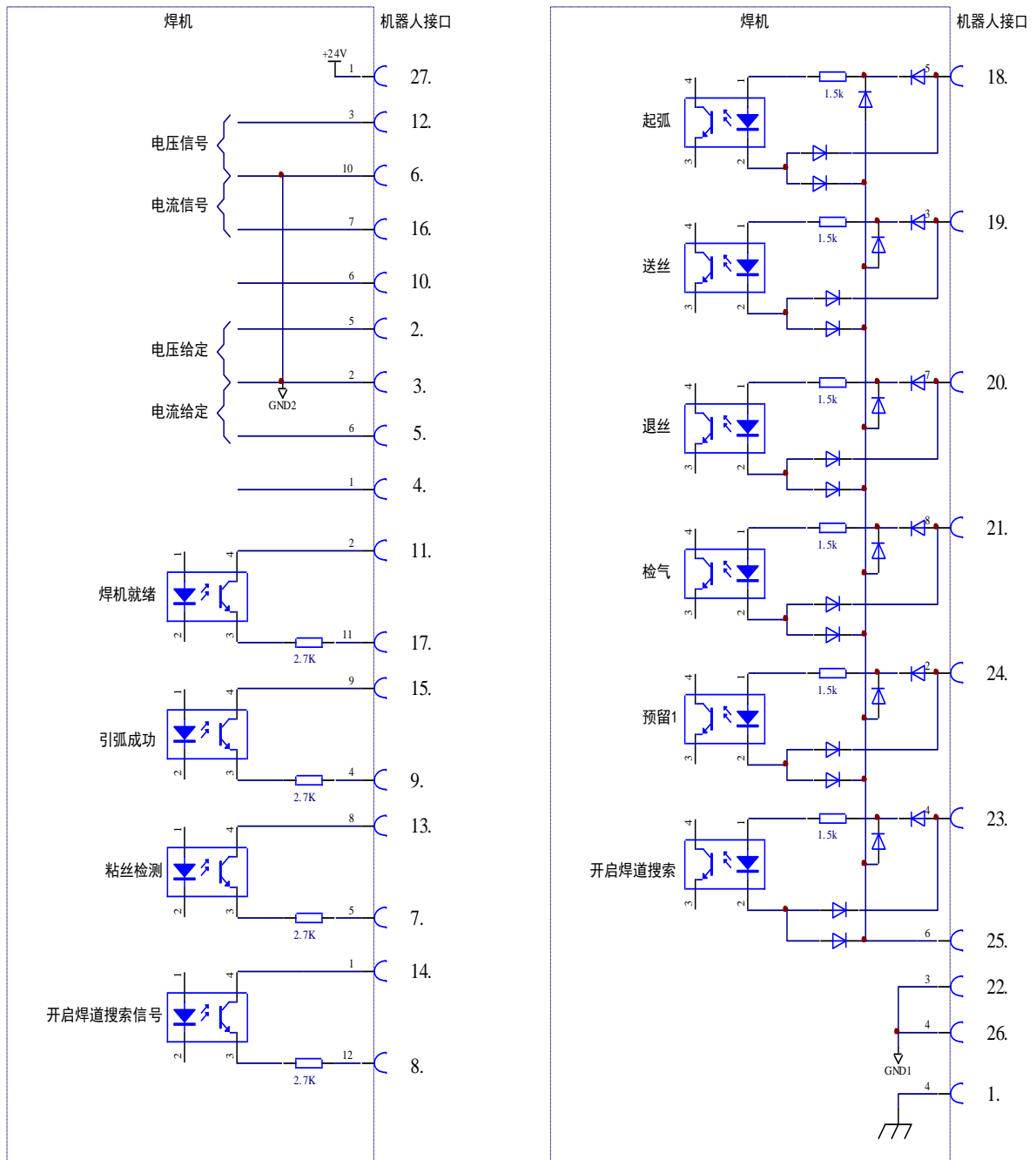
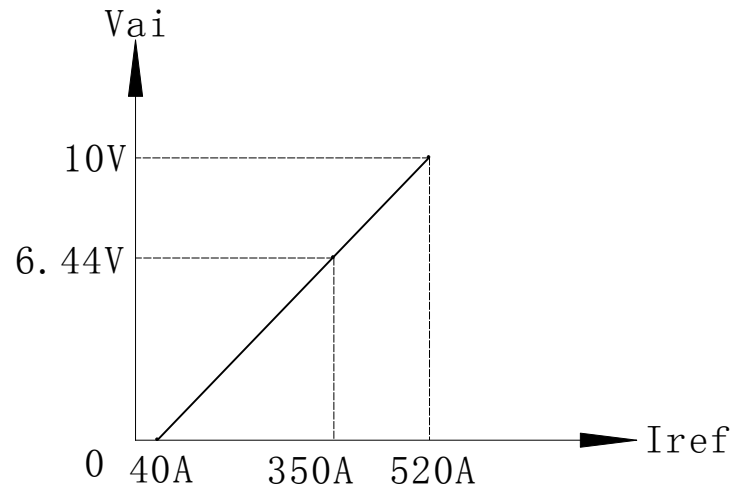


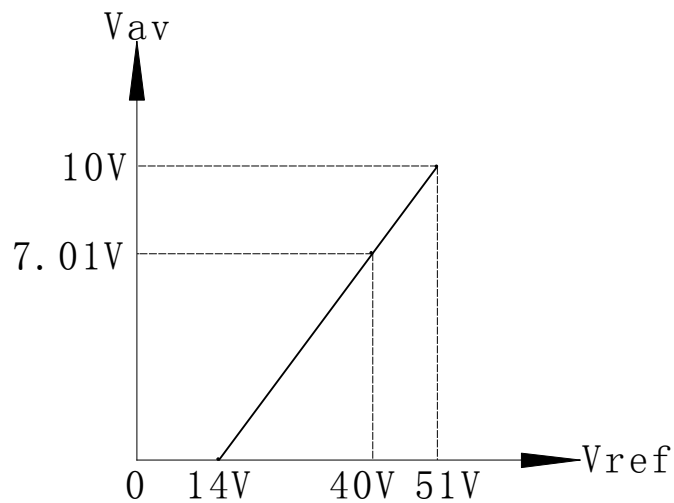
图 7 通讯接口 B 内部信号输出的接口电路图



注 1: 机器人实际设定电流值与电流模拟量输出值之间的对应关系, 如下图所示。



注 2: 机器人实际设定电压值与电压模拟量输出值之间的对应关系, 如下图所示。



注 3: 16 年出厂的焊机才有此功能, 以前出厂焊机接口电路图也有所不同, 请参见 B1 版说明书。

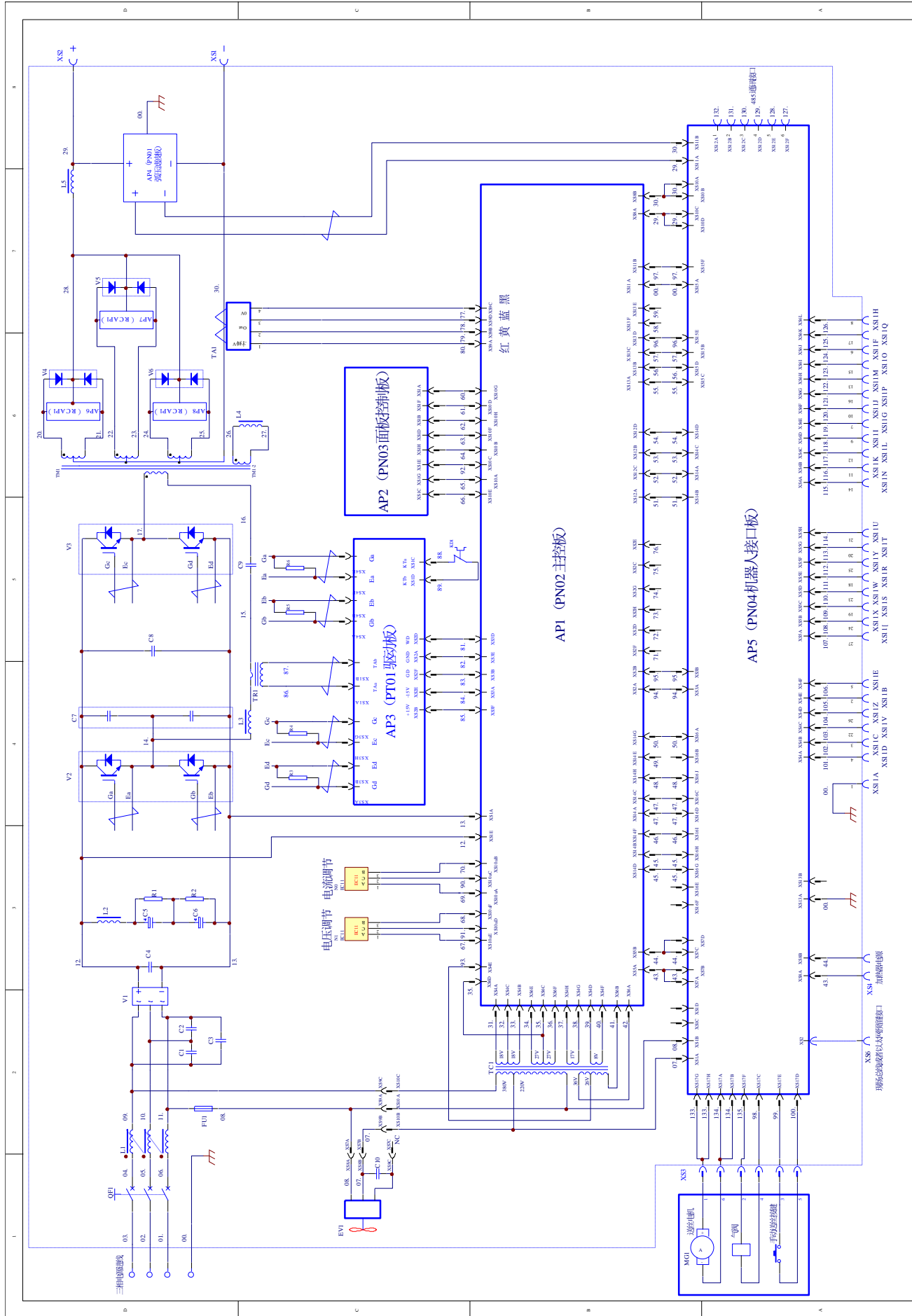


## 10 产品成套

表 8 产品成套

序号	名称	数量	单位
1	主机	1	台
2	与机器人配套的送丝机构	1	个
3	焊接电缆	1	根
4	控制电缆	1	根
5	通讯电缆	1	根
6	接地电缆	1	根
7	气管	1	根
8	螺钉等	4	颗
9	内六角扳手	1	把
10	送丝轮	2	个
11	保险管	2	只
12	资料	1	份

# NB-500HD(ROB)整机电气原理图







华远公司保留其使用说明书的最终解释权！  
说明书如有变更，恕不另行通知！

成都华远电器设备有限公司

Chengdu Huayuan Electric Equipment Co., Ltd.

公司总部：四川省成都市武侯区武侯科技园武兴四路 5 号

制造地：四川省成都市双流县西南航空港经济开发区空港二路 1299 号

邮编：610207

销售热线：028-85744098-801

售后服务：028-85744099-858

传真：028-85744095

邮箱：hy\_sales@126.com

网址：[Http://www.hwaiyuan.com](http://www.hwaiyuan.com)